

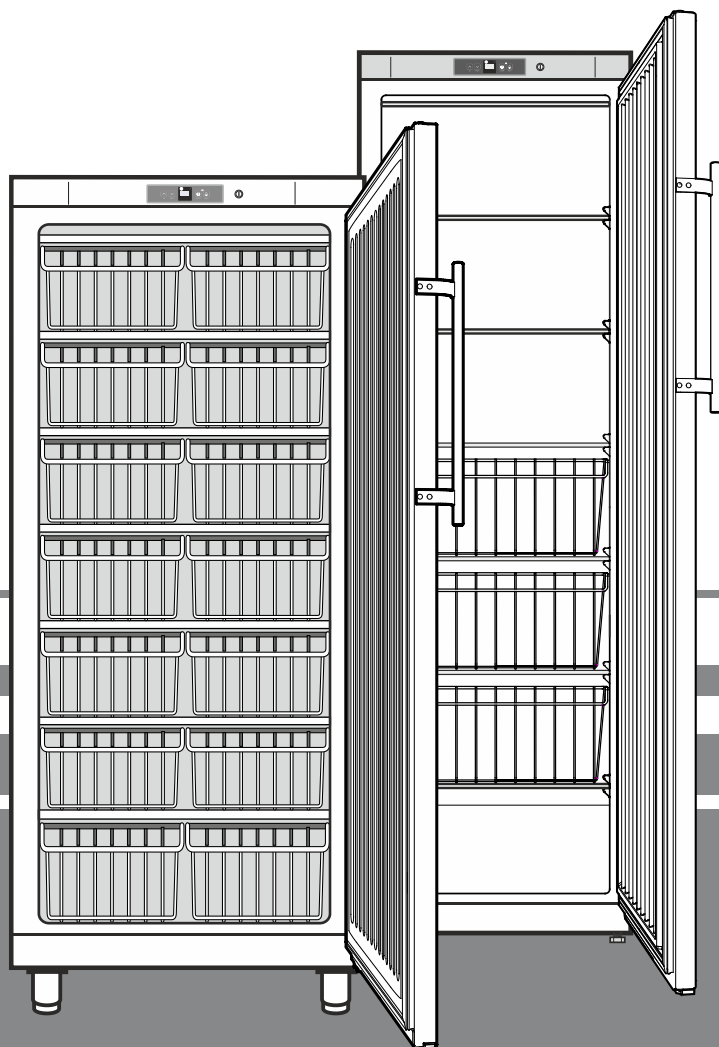
Gebruiksaanwijzing

Diepvrieskast

Voor de inbedrijfstelling de gebruiksaanwijzing lezen

Pagina 14

NL



7083 105-00

GG 40_GG 52

LIEBHERR

Aanwijzing m.b.t. afदानken

Het apparaat bevat waardevolle materialen en mag niet met het gewoon huis- of grofvuil worden meegegeven. Het recyclen van afgedankte apparaten moet vakkundig gebeuren overeenkomstig de plaatselijk geldende voorschriften en wetten.



Let erop dat bij het afvoeren van het afgedankte apparaat het koelmiddelcircuit niet wordt beschadigd, zodat het koelmiddel (informatie op het typeplaatje) of de olie erin niet ongewild vrijkomen.

- Apparaat onbruikbaar maken.
- De netstekker uit het stopcontact trekken.
- Het aansluitsnoer doorknippen.

⚠ WAARSCHUWING

Gevaar voor verstikking door verpakkingsmateriaal en folie! Kinderen niet met het verpakkingsmateriaal laten spelen. Breng het verpakkingsmateriaal naar een officieel inzameelpunt.

Toepassingen van het apparaat

Het apparaat is alleen geschikt voor het koelen van levensmiddelen in huishoudelijke of soortgelijke omgeving. Hiertoe behoort bijvoorbeeld het gebruik

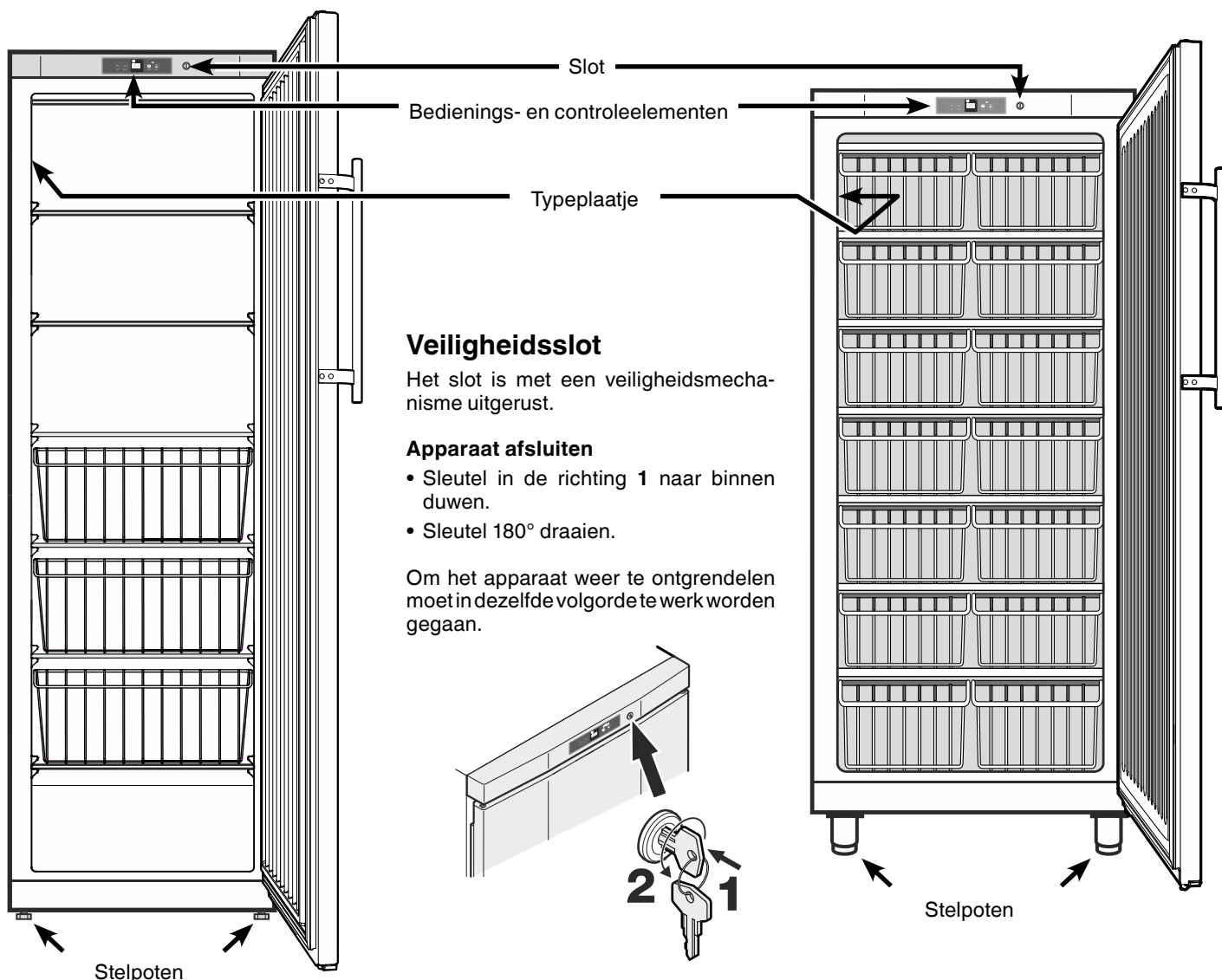
- in personeelskeukens, bed and breakfasts,
- door gasten in landhuizen, hotels, motels en andere onderkomens,
- voor catering en soortgelijke diensten in de groothandel.

Gebruik het apparaat alleen voor huishoudelijke toepassingen. Alle andere toepassingen zijn niet toegestaan. Het apparaat is niet geschikt voor het bewaren en koelen van medicijnen, bloedplasma, laboratoriumpreparaten en dergelijke stoffen en producten als genoemd in de richtlijn inzake medische hulpmiddelen 2007/47/EG. Misbruik van het apparaat kan leiden tot schade aan bewaarde producten of tot bederf ervan. Daarnaast is het apparaat niet geschikt voor gebruik op plaatsen waar ontplofingsgevaar kan heersen.

Beschrijving van het apparaat

GG 4010
GG 4060

GG 5210
GG 5260



Veiligheidsinstructies en waarschuwingen

- Voorkom blessures en beschadigingen: pak het apparaat altijd met twee personen uit en stel het samen op.
- Bij schade aan het apparaat onmiddellijk - voor het aansluiten - bij de leverancier reclameren.
- Om een veilig gebruikte waarborgen het apparaat alleen volgens de informatie in de gebruiksaanwijzing monteren en aansluiten.
- In geval van een storing apparaat van het net loskoppelen: stekker uit het stopcontact trekken of zekeering laten aanspringen resp. eruit draaien.
- Trek de stekker niet aan het netsnoer uit het stopcontact maar pak de stekker vast.
- Reparaties en ingrepen aan het apparaat alleen door de technische dienst laten uitvoeren, daar anders aanzienlijke gevaren voor de gebruiker ontstaan. Hetzelfde geldt voor het vervangen van het netsnoer.
- Gebruik in het apparaat nooit open vuur of ontstekingsbronnen. Let er daarom tijdens het vervoeren en reinigen van het apparaat goed op dat het koelmiddelcircuit niet wordt beschadigd. Mocht het koelmiddelcircuit desondanks beschadigd raken, houd het apparaat dan uit de buurt van open vuur. Zorg voor goede ventilatie in het vertrek.
- Ga nooit op de sokkel, laden, deur enz. staan of leunen om ergens bij te kunnen.
- Dit apparaat kan door kinderen vanaf 8 jaar en ouder, evenals door personen met beperkte fysieke, sensorische of mentale capaciteiten of gebrek aan ervaring en kennis worden gebruikt, wanneer ze onder toezicht staan of m.b.t. het veilige gebruik van het apparaat instructies hebben gekregen en de daaruit voortvloeiende gevaren begrijpen. Kinderen mogen niet met het apparaat spelen. Kinderen mogen het apparaat niet zonder toezicht reinigen en onderhouden.
- Voorkom voortdurend huidcontact met koude oppervlakken of te koelen/te bevroren levensmiddelen want dat kan een pijnlijk of dof gevoel en bevroering veroorzaken. Bij langdurig huidcontact veiligheidsmaatregelen treffen, bijv. handschoenen dragen.
- Consumptie-ijs, met name waterijs of ijsblokjes, na het eruit nemen niet onmiddellijk en niet te koud consumeren. Door de lage temperaturen bestaat "Gevaar voor verbranding".

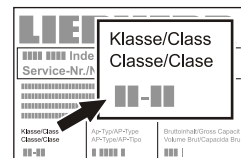
- Consumeer geen levensmiddelen die over de datum zijn, ze kunnen een voedselvergiftiging veroorzaken.
- Bewaar geen explosieve stoffen of spuitbussen met brandbare drijfgassen (bijv. butaan, propaan, pentaan) in het apparaat. Eventueel vrijkomend gas kan door de elektrische componenten ontstoken worden. U herkent dergelijke spuitbussen aan de erop gedrukte inhoudsvermelding of aan een vlamsymbool.
- Geen elektrische apparaten binnen het apparaat gebruiken.
- Bewaar bij afsluitbare apparaten de sleutel niet in de buurt van het apparaat of binnen het bereik van kinderen.
- Het apparaat is ontworpen voor gebruik in een gesloten ruimte. Het apparaat niet buiten, in een vochtige omgeving of binnen bereik van spatwater plaatsen.

Klimaatklasse

Met de klimaatklasse wordt aangegeven, op welke kamertemperatuur het apparaat gebruikt mag worden, om de volledige koeling te bereiken.

De klimaatklasse wordt op het typeplaatje aangegeven.

De positie van het typeplaatje is te vinden in het hoofdstuk **Beschrijving van het apparaat**.



Klimaatklasse	Kamertemperatuur
4 (SN)	+10 °C tot +32 °C
4 (N)	+16 °C tot +32 °C
4+ (SN-ST)	+10 °C tot +38 °C
4+ (ST)	+16 °C tot +38 °C
5 (T)	+16 °C tot +43 °C
5 (SN-T)	+10 °C tot +43 °C

Het apparaat niet buiten de aangegeven kamertemperaturen gebruiken!

Geluidsemissie van het apparaat

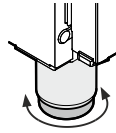
Het geluidsniveau tijdens het gebruik van het apparaat ligt onder 70 dB(A) (rel. geluidsvermogen 1 pW).

Opstellen

- Stel het apparaat niet op in direct zonlicht en ook niet naast een fornuis, verwarming of dergelijke.
- De ondergrond moet vlak en waterpas zijn. Compenseer onefenigheden d.m.v. de stelpoten.

Aanwijzing GG 52

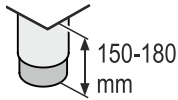
Voor de hoogteverstelling het onderdeel van de betreffende stelpot verdraaien.



⚠ WAARSCHUWING!

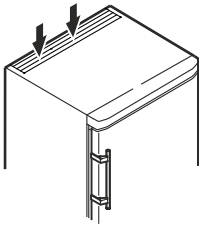
De hoogte van de stelpot kan van 150 mm tot 180 mm worden ingesteld.

De stelpot niet boven een hoogte van 180 mm instellen! Het onderdeel van de stelpot kan losraken en het apparaat omslaan.



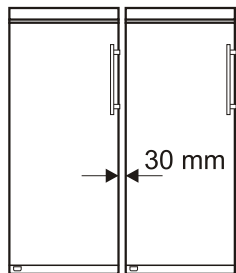
Dit kan tot zware of dodelijke verwondingen leiden.

• Ventilatieopeningen resp. -roosters niet afdekken.



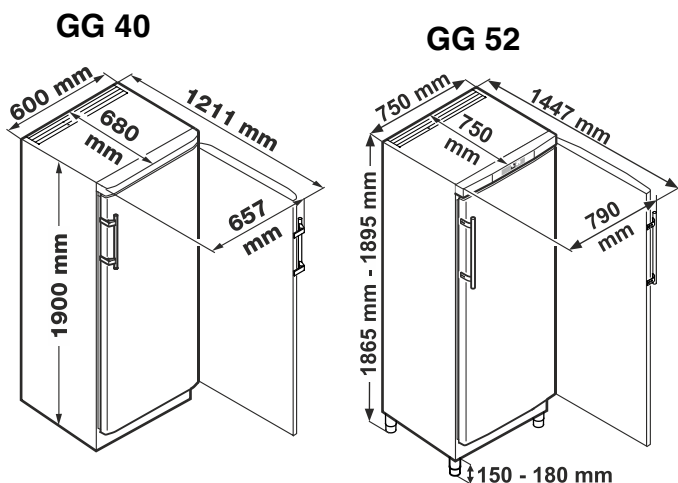
• De plaatsingsruimte van uw apparaat moet volgens de norm EN 378 pro 8 g koelmiddelmasse R 600a 1 kubieke m bezitten zodat er in geval van een lekkage in het koelmiddelcircuit geen ontvlambare gaslucht-mengeling in de plaatsingsruimte van het apparaat kan ontstaan. Informatie over de hoeveelheid koelmiddel vindt u op het typeplaatje aan de binnenkant van het apparaat.

• Stel het apparaat altijd tegen een wand op.



• Wanneer meerdere apparaten naast elkaar gezet worden, een afstand van 30 mm tussen de apparaten openlaten. Indien deze afstand te klein is, vormt zich condenswater tussen de zijwanden.

Afmetingen van het apparaat



Elektrische aansluiting

Het apparaat uitsluitend met **wisselstroom** gebruiken.

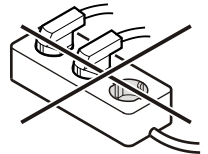
De toelaatbare spanning en frequentie staan op het typeplaatje. De positie van het typeplaatje is te vinden in het hoofdstuk **Beschrijving van het apparaat**.

Het stopcontact moet correct geaard en elektrisch beveiligd zijn. De uitschakelstroom van de zekering moet tussen 10 A en 16 A liggen.

Het stopcontact mag zich niet achter het apparaat bevinden en moet gemakkelijk toegankelijk zijn.

Het apparaat niet door middel van een verlengkabel of aftakcontactdoos aansluiten.

Gebruik geen omvormer (omzetten van gelijkstroom naar wisselstroom) of spaarstekker. Gevaar voor beschadiging van de elektronische componenten!



Bedienings- en controleelementen



- ① Temperatuurdisplay
- ② Temperatuurinsteltoetsen
- ③ Alarm Uit-toets
- ④ Symbool blokkering van de toetsen actief
- ⑤ Aan/Uit-toets

Apparaat in- en uitschakelen

Inschakelen

Druk op de **On/Off**-toets; het temperatuurdisplay licht op.



Uitschakelen

Houd de **On/Off**-toets ca. 3 sec. ingedrukt; het temperatuurdisplay gaat uit.

Temperatuur instellen

Temperatuur verhogen/warmer

Druk op de **Up**-toets.



Temperatuur verlagen/kouder

Druk op de **Down**-toets.



- Bij de eerste druk op de toets begint de weergave te knipperen.
- Door meermaals te drukken kan de temperatuur anders worden ingesteld.
- Ca. 5 sec. na de laatste druk op een toets schakelt de electronica automatisch om en wordt de daadwerkelijke temperatuur op dat moment getoond.
- De temperatuur is instelbaar van -14 °C tot -28 °C.

Alarm bij openen deur

Wanneer de deur langer dan 180 seconden geopend is, klinkt het geluidssignaal.

Wanneer de deur voor het opslaan langer geopend moet zijn, het geluidssignaal uitschakelen door op de **Alarm**-toets te drukken.



Na het sluiten van de deur is het alarm weer functioneel.

Temperatuuralarm

Bij ontoelaatbare temperaturen in de binnenruimte klinkt het geluidssignaal en de weergegeven temperatuur knippert.

Na een langere stroomonderbreking kan de temperatuur in de binnenruimte te ver opgelopen zijn. Na het einde van de stroomuitval is het dalen van de temperatuur op het display zichtbaar.

- Het geluidssignaal uitschakelen door op de **Alarm**-toets te drukken.

Het knipperen van de temperatuurweergave wordt beëindigd, zodra de temperatuur in de binnenruimte de ingestelde waarde heeft bereikt.

Temperatuuralarm bij een defect van het apparaat

Bij een defect van het apparaat kan de temperatuur in de binnenruimte te ver oplopen of dalen. Het geluidssignaal klinkt en de temperatuurindicatie knippert.

Wanneer een te hoge (warme) temperatuur weergegeven wordt, eerst controleren of de deur correct gesloten is.

Wanneer de temperatuurindicatie na 1 uur nog steeds een te warme of koude waarde weergeeft, contact opnemen met de technische dienst.

- Het geluidssignaal uitschakelen door op de **Alarm**-toets te drukken.



Wanneer op het display **F3** verschijnt, is er sprake van een storing. Neem in dat geval contact op met de technische dienst.

Extra functies

Blokkering van de toetsen

Met de blokkering van de toetsen kan de elektronica tegen onbedoelde veranderingen worden beveiligd.

Blokkering van de toetsen Aan

 5 Sek. drukken. Melding = 

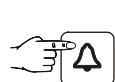

 Melding = 

 Melding = 

 Melding = 

 Melding = 

Blokkering van de toetsen Uit

 5 Sek. drukken. Melding = 



 Melding = 

 Melding = 

 Melding = 



 Melding = 

Lichtintensiteit van het display instellen

 5 Sek. drukken. Melding = 

 Melding = 

 Melding = 

Met de toetsen  of  de gewenste instelling selecteren.

h1 = minimale intensiteit

h5 = maximale intensiteit

 Melding = 

 Melding = 

De ingestelde lichtintensiteit wordt na een minuut geactiveerd.

Opmerking

Als op een toets wordt gedrukt, schijnt het display gedurende 1 minuut met de maximale lichtintensiteit.

Bij de inbedrijfstelling van het apparaat wordt de ingestelde lichtintensiteit pas actief, wanneer de ingestelde binnentemperatuur van het apparaat bereikt is.

Ontdooien

In de vriesruimte ontstaat na langere tijd een laag rijp of ijs op de platen, waardoor het energieverbruik toeneemt. Ontdooi de platen daarom regelmatig.

- Schakel het apparaat uit om hem te ontdooien: Trek de stekker uit het stopcontact.
- Wikkel de levensmiddelen in oude kranten of een deken en bewaar ze op een koele plaats.
- Laat de deur van het apparaat tijdens het ontdooien open staan. Neem het laatste restje dooiwater met een doek op en maak het apparaat vervolgens schoon.

Gebruik voor het ontdooien geen mechanische of andere hulpmiddelen tenzij deze door de fabrikant worden aanbevolen.

Reinigen

Het apparaat minimaal 2 keer per jaar reinigen!

Voor het reinigen altijd het apparaat uitschakelen. Stekker uit het stopcontact trekken of de voorgeschakelde zekeringen eruit schroeven resp. laten aanspringen.

- Reinig de binnenkant van het apparaat, de delen van het interieur en de buitenwand met lauw water waaraan een beetje afwasmiddel is toegevoegd. Gebruik in geen geval chemische oplosmiddelen of producten die zand of zuren bevatten.

**Gebruik geen stoomreinigingsapparaten!
Gevaar voor beschadiging en verwonding.**

- Let erop dat er geen water in de elektrische delen of het ventilatierooster dringt.
- Maak alles goed droog met een doek.
- Maak het aggregaat en de warmtewisselaar (het metalen rooster aan de achterkant van het apparaat) minimaal één keer per jaar stofvrij en schoon.
- Beschadig of verwijder het typeplaatje aan de binnenkant van het apparaat nooit: het is belangrijk voor de technische dienst.
- Bij apparaten in rvs-uitvoering een normaal rvs-schoonmaakmiddel gebruiken.

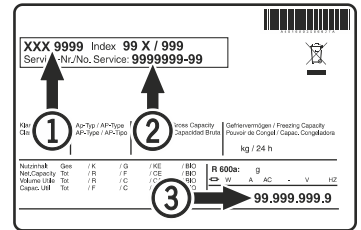
Gebruik geen schurende/krassende sponzen, geconcentreerde reinigingsmiddelen evenmin als schoonmaakproducten die zand, chloride of zuur bevatten of chemische oplosmiddelen: die beschadigen de oppervlakte en kunnen corrosie veroorzaken.

Storingen

De volgende storingen kunt u zelf opsporen en verhelpen.

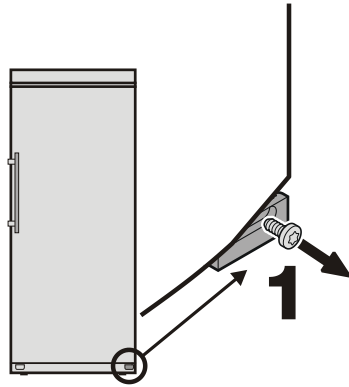
- **Het apparaat werkt niet.** Controleer:
 - of het apparaat is ingeschakeld;
 - of de stekker goed in het stopcontact zit;
 - of de zekering in de meterkast nog goed is.
- **Het apparaat maakt te veel lawaai.** Controleer:
 - of het apparaat stabiel staat;
 - of meubels/voorwerpen naast het apparaat door het draaiende aggregaat aan het trillen worden gebracht. Houd er rekening mee dat stromingsgeluiden in het koelmiddelcircuit en ventilatorgeluiden niet te vermijden zijn.
- **De temperatuur is niet laag genoeg.** Controleer:
 - of u de temperatuur goed hebt ingesteld (zie onder "Temperatuur instellen");
 - of de losse thermometer de juiste waarde aangeeft;
 - of de ventilatie in orde is;
 - of het apparaat te dicht bij een warmtebron staat.

Neem, indien geen van de bovengenoemde oorzaken van toepassing zijn en u de storing niet zelf verhelpen kunt, contact op met de dichtstbijzijnde technische dienst van de leverancier van het apparaat. Geef de volgende gegevens op het typeplaatje door: de typeaanduiding ①, het servicenummer ② en het apparaatnummer ③.

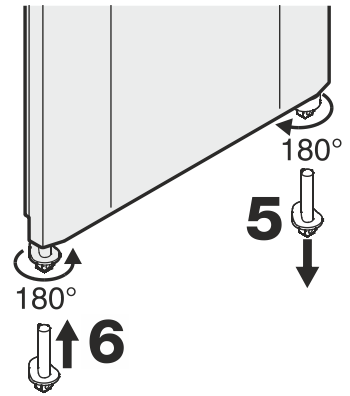


Draairichting deur veranderen

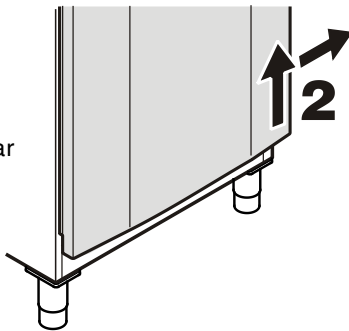
1. Schroef van het scharnier onderaan uitdraaien.



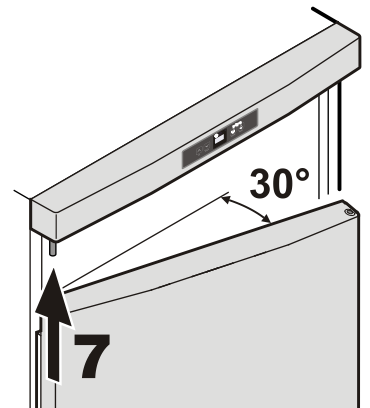
5. De onderste deurlagerpen 180° draaien en uittrekken.
6. Pen op de tegenzijde insteeken en 180° draaien.



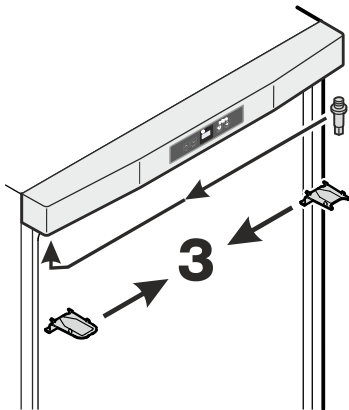
2. Deur omhoogheffen, naar rechts draaien en afnemen.



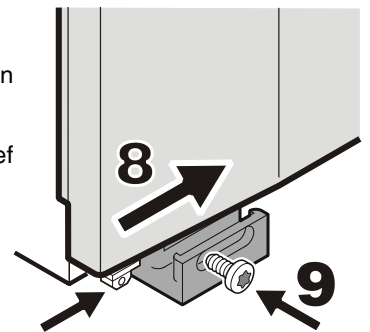
7. Deur op bovenste pen steken.



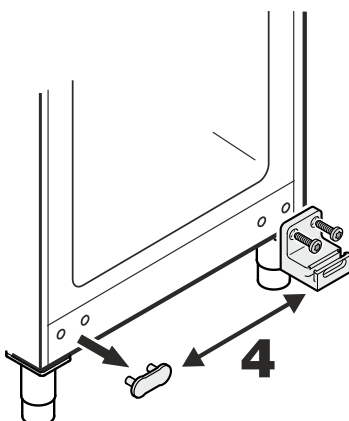
3. De bovenste scharnierdelen omzetten.



8. Deur van links naar binnen draaien.
9. Deurlagerpen met schroef fixeren.



4. Onderste scharnier en afdekplaat omzetten.



10. Greep en stopjes op de deur omzetten.

