



**BETRIEBSANLEITUNG
UMLUFTKÜHLVITRINE MODELL SVEN
OPERATION INSTRUCTIONS
FORCED-AIR SHOWCASE MODEL SVEN**



SVEN
(330-1036)

Prod.-Nr. : 330-1035 (weiß) / 330-1036 (schwarz)
Order No.: 330-1035 (white) / 330-1036 (black)

Englisch Translation of
the original

Deutsch - Original

INHALT / CONTENT

Einleitung / introduction	3
Lieferumfang / scope of delivery	3
Normen und Richtlinien / standarts and directives	3
Symbolerklärung / explanation of symbols.....	3
Technische Übersicht / technical overview	4
Allgemeine Hinweise / general information	5
Sicherheitshinweise / safety notes	6
Transport und Aufstellung / transport and installation.....	8
Bedienung / operation	8
Erste Inbetriebnahme / first commissioning.....	9
Display Bedienung / display operation.....	10
Bedienungshinweise / operating instructions	11
Wartung / Reinigung / maintenance / cleaning.....	11
Masszeichnung / dimension sketch.....	12
Schaltplan / circuit diagramm	13
Verpackungs-Entsorgung / packagin disposal	14
Entsorgung / disposal	14



EINLEITUNG

Bevor Sie dieses Gerät in Betrieb nehmen, lesen Sie diese Bedienungsanleitung sorgfältig und aufmerksam und beachten Sie die darin gegebenen Hinweise.

In dieser Bedienungsanleitung erhalten Sie Informationen zum Aufbau, zur Einrichtung, zum Betrieb, zur Wartung, zur Reinigung und zur etwaigen Entsorgung dieses Gerätes.

Diese Bedienungsanleitung ist Bestandteil des Gerätes und sollte, für alle Personen, die mit der Installation, dem Betrieb, der Reinigung oder der Wartung dieses Gerätes zu tun haben, jederzeit zugänglich, in der Nähe des Gerätes, aufbewahrt werden.

Bei der Weitergabe des Gerätes an Dritte, muss diese Bedienungsanleitung mitgegeben werden.

Bei Nichtbeachtung dieser Bedienungsanleitung ist die Sicherheit des Gerätes nicht mehr gewährleistet. Der Hersteller/Händler kann nicht verantwortlich gemacht werden für Schäden, die durch die Nichtbeachtung dieser Bedienungsanleitung entstehen.

Dieses Gerät wird für den gewerblichen Gebrauch in Hotels, Restaurants, Bars, Gaststätten etc. genutzt und ist ausschließlich dazu gedacht Lebensmittel zu kühlen.

Bitte nur zum Gebrauch in Gebäuden.

LIEFERUMFANG

- 1 Umluftkühlvitrine
- 1 Betriebsanleitung für Dixell Thermostat
- 1 Betriebsanleitung

NORMEN UND RICHTLINIEN

Das Gerät entspricht den aktuellen Normen und Richtlinien der EU.

Bei Bedarf lassen wir Ihnen die entsprechende Konformitätserklärung zukommen.

SYMBOLERKLÄRUNG / EXPLANATION OF SYMBOLS



WARNUNG!

Dieses Symbol kennzeichnet Gefahren, die zu Verletzungen führen können. Halten Sie die angegebenen Hinweise zur Arbeitssicherheit unbedingt genau ein und verhalten Sie sich in diesen Fällen besonders vorsichtig.

WARNING!

This symbol indicates dangers that may cause injury. It is imperative that you strictly adhere to the information on occupational safety and be particularly careful in these cases.



WARNUNG: GEFAHR DURCH ELEKTRISCHEN STROM!

Dieses Symbol macht auf gefährliche Situationen durch elektrischen Strom aufmerksam. Bei Nichtbeachten der Sicherheitshinweise besteht Verletzungs- oder Lebensgefahr!

WARNING: DANGER FROM ELECTRICAL CURRENT!

This symbol draws attention to dangerous situations caused by electrical current. Failure to observe the safety instructions may result in injury or death!



WARNUNG: FEUERGEFÄHRLICHE STOFFE - VERBRENNUNGSGEFAHR!

Dieses Symbol weist darauf hin, dass Gefahren aufgrund von feuergefährlichen Stoffen für Leben und Gesundheit von Personen bestehen. Verbrennungsgefahr bei Nichtbeachtung!

WARNING: FIRE HAZARDOUS MATERIALS - DANGER OF BURNING!

This symbol indicates that there are dangers for life and health of persons due to flammable substances. Risk of burns if ignored!!

INTRODUCTION

Before commissioning this device, read these operating instructions carefully and observe the information given therein.

This manual contains information on the structure, installation, operation, maintenance, cleaning and possible disposal of this unit.

This instruction manual is an integral part of the unit and should be kept in the vicinity of the unit at all times, accessible to all persons involved in the installation, operation, cleaning or maintenance of this unit.

If the device is passed on to third parties, these operating instructions must be included.

If these operating instructions are not observed, the safety of the device is no longer guaranteed.

The manufacturer/dealer cannot be held responsible for damage caused by non-observance of these instructions. operating instructions.

This device is used for commercial use in hotels, restaurants, bars, restaurants, etc. and is intended exclusively for cooling food.

For indoor use only.

SCOPE OF DELIVERY

- 1 forced-air showcase
- 1 Operating Instructions for Dixell Thermostat
- 1 instruction manual

STANDARDS AND DIRECTIVES

The device complies with current EU standards and directives.

If necessary, we will send you the corresponding declaration of conformity.

TECHNISCHE ÜBERSICHT / TECHNICAL OVERVIEW

Modell	SVEN
Bestell Nr. Order No.	330-1035 (weiß / white) 330-1036 (schwarz / black)
Material: (Gehäuse) Material: (housing)	Edelstahl stainless steel
Kältemittel: Refrigerant:	R 600a
Maße: (Innen) Maße: (Außen) dimensions: (intern) dimensions: (extern)	B 440 x T 410 x H 1130 mm B 515 x T 485 x H 1689 mm W 440 x D 410 x H 1130 mm W 515 x D 485 x H 1689 mm
Gitterrost grate	B 435 x T 347 mm W 435 x D 347 mm
Inhalt: Content:	235 Ltr.
Temperatur: Temperature:	+2 / +12 °C
Gewicht: weight:	88 kg
Anschluss: connection:	230 V / 1Ph. / 50 Hz / 0,25 kW
Temperaturkontrolle: Temperature control:	digital
Böden: bottom:	4 (verstellbare verchromte Roste) 4 (adjustable chrome plated grids)
Abtauung: Defrosting:	automatisch automatic
Umluftkühlung forced-air cooling	ja yes
4 Lenkrollen (2 mit Feststellbremse) 4 wheels (2 with brake)	
4 seitig doppelverglast 4 sided double glazing	
Innenbeleuchtung	ja yes
EAN-Code	4017337 330058 4017337 330300

Technische Änderungen vorbehalten / Subject to technical modifications.

ALLGEMEINE HINWEISE

- Lesen Sie die Bedienungsanweisung sorgfältig durch, weil sie wichtige Informationen enthält.
- Es ist ratsam, die Bedienungsanleitung dort aufzubewahren, wo man sie immer schnell zur Hand hat. Sollten Sie das Gerät an Dritte weitergeben, muss diese Bedienungsanleitung mit ausgehändigt werden.
- Keine Bedienung (Vornahme von Display-Einstellungen) durch Kinder oder Personen mit eingeschränkten körperlichen, sensorischen bzw. geistigen Fähigkeiten, da diese die Gefahren bei Benutzung von Elektrogeräten und/oder Kühlgeräten nicht erkennen können und es so zu Unfällen, Brand, Explosion oder Sachbeschädigung kommen kann.
- Das Gerät ist kein Spielzeug!
- Sobald Sie das Gerät ausgepackt haben, prüfen Sie auf Vollständigkeit und ob alles in einwandfreiem Zustand ist. Sollte etwas beschädigt sein, so schließen Sie das Gerät nicht an, sondern benachrichtigen Sie Ihren Händler.
- Bewahren Sie die Verpackung des Gerätes auf. Nur in der Originalverpackung kann das Gerät sicher transportiert werden, z. B. zu Reparaturzwecken, bei einem Umzug etc. Falls eine Aufbewahrung nicht möglich ist, trennen Sie die verschiedenen Verpackungsmaterialien und liefern Sie diese bei der nächstgelegenen Sammelstelle zur sachgemäßen Entsorgung ab. Beachten Sie, dass alle Bestandteile der Verpackung (Plastikbeutel, Karton, Styroporsteile, usw.) Kinder gefährden können und deshalb nicht in deren Nähe gelagert werden dürfen.
- Die Vitrine wurde hergestellt, um Lebensmittel wie Kuchen und ähnliches kühlend zu lagern und sichtbar auszustellen bzw. verkaufsfördernd zu präsentieren.
- Die Vitrine ist geeignet für den Einsatz in Restaurants, Kantinen, Kiosk, Cafés. Missbräuchlicher Einsatz kann Schäden verursachen und führt zum Verlust der Garantie.
- Die Roste sind verstellbar und können Ihrer Präsentation der Ware, Ihren Bedürfnissen angepasst werden.
- Benutzen Sie das Gerät nicht im Freien bei Regen und auch nicht in feuchten Räumen!
- Bevor Sie das Gerät anschließen, vergewissern Sie sich, ob eine Schukosteckdose (mit Erdung) und ein 230 Volt-Anschluss vorliegen und dass dies mit den Angaben auf dem Typenschild übereinstimmt. Andere Stromarten können zur Überhitzung des Gerätes führen.
- Beachten Sie die für den Einsatzbereich geltenden Unfallverhütungsvorschriften und die allgemeinen Sicherheitsbestimmungen.
- Vor der ersten Inbetriebnahme reinigen Sie das Gerät sorgfältig.
- Bevor Sie das Gerät reinigen, müssen Sie erst den Stecker ziehen. Nun ist das Gerät aus (kein separater Ein-/Ausschalter!).
- Der Hersteller/Händler kann nicht verantwortlich gemacht werden für Schäden, die durch Nichtbeachtung dieser Bedienungsanleitung entstehen. Außerdem ist dann die Sicherheit des Gerätes nicht mehr gewährleistet.
- Im Falle einer Störung und/oder Fehlfunktion ziehen Sie den Stecker aus der Steckdose und Benachrichtigen Sie Ihren Händler. Er wird die Reparatur mit Originalersatzteilen ausführen.

GENERAL INFORMATION

- Read the operating instructions carefully because they contain important information.
- It is advisable to keep the operating instructions where they are always readily available. If you pass the device on to third parties, these operating instructions must also be handed over.
- Do not allow children or persons with limited physical, sensory or mental abilities to operate (adjustment of display settings) since they cannot recognize the dangers when using electrical appliances and/or refrigerators and can thus cause accidents, fire, explosion or damage to property.
- The device is not a toy!
- Once you have unpacked the unit, check that it is complete and in perfect condition; if anything is damaged, do not connect the unit but contact your dealer.
- Keep the unit's packaging. The device can only be transported safely in its original packaging, e. g. for repair purposes, when moving house, etc. If storage is not possible, separate the various packaging materials and return them to the nearest collection point for proper disposal. Please note that all components of the packaging (plastic bags, cardboard, polystyrene parts, etc.) may endanger children and must therefore not be stored near them.
- The showcase was designed to store and display food such as cakes and similar items in a refrigerated way and to promote sales.
- The showcase is suitable for use in restaurants, canteens, kiosks and cafés. Misuse may cause damage and void the warranty.
- The adjustable chrome plated grids can be adapted to your presentation of the goods, your needs.
- Do not use the device outdoors in rain or in wet rooms!
- Before connecting the device, make sure that there is a grounded socket outlet and a 230 volt connection and that this corresponds to the information on the nameplate. Other types of current may cause the unit to overheat.
- Observe the accident prevention regulations applicable to the area of application and the general safety regulations.
- Clean the unit thoroughly before using it for the first time.
- Before cleaning the device, you must first remove the plug. Now the device is off (no separate on/off switch!).
- The manufacturer/dealer cannot be held responsible for damage caused by non-observance of these operating instructions. In addition, the safety of the device is no longer guaranteed.
- In the event of a malfunction and/or malfunction, unplug the plug from the socket and notify your dealer. He will carry out the repair with original spare parts.

SICHERHEITSHINWEISE

- Falsche Bedienung und unsachgemäße Behandlung können zu Störungen am Gerät führen und zu Verletzungen des Benutzers.
- Das Gerät nicht mehr als 45 Grad neigen.
- Vor der Bewegung immer erst den Stecker ziehen!
- Nach der Bewegung (Gerät steht wieder auf seinem Platz) erst wieder nach 2 Stunden starten - durch Einstecken des Steckers.
- Nach einem Transport jedoch, vorsichtshalber das Gerät 24 Stunden ruhen lassen, bevor der Stecker eingesteckt wird.
- Das Gerät an einem trockenen, gut belüfteten Ort aufstellen.
- Das Gerät keiner direkten Sonneneinstrahlung aussetzen, da sonst die gewünschte Kühlleistung nicht erreicht werden kann.
- Ebenso das Gerät nicht in der Nähe von anderen Wärmequellen (Heizung, Herd, Ofen, offenes Feuer) aufstellen.
- Das Gerät benötigt ausreichend Platz: je 10 cm zu den Seiten und 10 cm zur Wand. Sonst kann die Luft nicht ausreichend zirkulieren und das Gerät würde nicht richtig kühlen.
- Die Lüftungsschlitze immer freihalten, nicht abdecken oder zustellen.
- Sorgen Sie für einen sicheren Stand auf einem trockenen, rutschfesten Untergrund.
- Bewegen Sie das Gerät nicht während der Benutzung.
- Keine leicht entzündlichen oder explosiven Stoffe in der Nähe des Gerätes lagern.
- Keine Arbeiten mit leicht entzündlichen Stoffen in der Nähe des Gerätes ausführen (kein Lack oder Farbspray o. ähnliches). Es könnte sonst zu einem Feuer oder zu einer Explosion führen.
- Lagern Sie keine brennbaren und/oder explosiven Produkte in diesem Gerät wie Ether, Benzin, hochprozentigen Alkohol, Kleber oder ähnliches.
- Ebenso ist das Gerät nicht für das Lagern von Medikamenten vorgesehen. Diese gehören in einen abschließbaren Medizinschrank.
- Keine schweren Gegenstände oder Lasten auf das Gerät abstellen.
- Vor Anschluss ans Netz prüfen Sie, ob die Stromart und die Netzspannung mit den Angaben auf dem Typenschild übereinstimmen.
- Verwenden Sie keine Adapter oder Verlängerungskabel.
- Durch das Betreiben von mehreren Geräten über eine Steckdose / einen Verteiler kann es schnell zu Erwärmungen von Kabeln kommen. Es besteht dann Brandgefahr!
- Lassen Sie das Netzkabel nicht über scharfe Kanten hängen und halten Sie es fern von heißen Gegenständen und offenen Flammen.
- Ziehen Sie das Kabel immer nur am Steckergehäuse aus der Steckdose.
- Achten Sie darauf, dass ein unbeabsichtigtes Ziehen am Kabel oder ein Stolpern darüber nicht möglich ist.
- Überprüfen Sie regelmäßig das Kabel. Wenn es beschädigt ist, z. B. durch Quetschen, dann muss es von einem qualifizierten Fachmann ausgewechselt werden.
- Das Gerät, Kabel und Stecker nicht mit nassen oder feuchten Händen anfassen.
- Vorsicht! Das Gerät steht unter Strom so lange es am Stromnetz angeschlossen ist.
- Nach einem eventuellen Stromausfall oder kurzem Steckerziehen, schalten Sie das Gerät kurz aus, warten 5 Minuten ab, stecken den Stecker wieder ein und starten das Gerät.

SAFETY NOTES

- Incorrect operation and improper handling can lead to malfunctions of the device and injuries to the user.
- Do not tilt the unit more than 45 degrees.
- Always pull the plug before moving!
- After the movement (the device is back in place), start again after 2 hours - by plugging in the plug.
- After transport, however, leave the device to rest for 24 hours before plugging in the plug.
- Install the unit in a dry, well-ventilated place.
- Do not expose the unit to direct sunlight, as otherwise the desired cooling capacity cannot be achieved.
- Do not place the unit near other heat sources (heating, stove, oven, open fire).
- The unit requires sufficient space: 10 cm to each side and 10 cm to the wall. Otherwise the air cannot circulate sufficiently and the unit would not cool properly.
- Always keep the ventilation slots clear, do not cover or close them.
- Ensure a safe stand on a dry, non-slip surface.
- Do not move the unit during use.
- Do not store flammable or explosive substances in the vicinity of the device.
- Do not work with highly flammable materials in the vicinity of the unit (no paint spray or similar). Otherwise, it could lead to a fire or an explosion.
- Do not store flammable and/or explosive products such as ether, gasoline, high-proof alcohol, adhesives or similar in this device.
- The device is also not intended for storing medication. These belong in a lockable medicine cabinet.
- Do not place heavy objects or loads on the unit.
- Before connecting to the mains, check that the type of current and the mains voltage correspond to the information on the type plate.
- Do not use adapters or extension cords.
- Heating of cables can occur quickly when several devices are operated via a single socket/distributor. There is then a fire hazard!
- Do not let the power cord hang over sharp edges and keep it away from hot objects and open flames.
- Always unplug the cable from the socket using the plug housing only.
- Make sure that it is not possible to pull or trip over the cable unintentionally.
- Check the cable regularly. If it is damaged, e.g. by crushing, it must be replaced by a qualified specialist.
- Do not touch the device, cables and plugs with wet or damp hands.
- Watch out! The device is live as long as it is connected to the mains.
- After a possible power failure or a short disconnect, switch off the device briefly, wait 5 minutes, reconnect the plug and start the device.

SICHERHEITSHINWEISE

- Das Gerät darf nicht in Wasser oder andere Flüssigkeiten getaucht werden bzw. mit Flüssigkeiten benetzt werden.
- Sollte das Gerät dennoch einmal nass geworden sein, sofort den Netzstecker ziehen und das Gerät vor erneutem Gebrauch von einem Fachmann überprüfen lassen. Es besteht Lebensgefahr durch Stromschlag.
- Ein beschädigtes Gerät darf nicht benutzt werden!
- In diesem Falle trennen Sie das Gerät vom Stromnetz und wenden Sie sich an Ihren Fachhändler!
- Versuchen Sie nie, das Gerät selbst zu öffnen oder gar zu reparieren. Es besteht Lebensgefahr!
- Berühren Sie nicht den Kompressor, es könnte zu Verbrennungen kommen.
- Bohren oder stechen Sie kein Loch in das Gerät, weder von außen noch im Innenraum.
- Installieren Sie keine anderen Geräte an die Vitrine oder bringen keine fremden Dinge an die Vitrine an.
- Greifen Sie nicht in den Kühlkreislauf ein! Dafür ist ein Fachmann zuständig!
- Das verwendete Kältemittel R 600a (Isobutan) ist sehr umweltschonend - ist aber ein farbloses, fast geruchloses, brennbares Gas; schwerer als Luft; in hoher Konzentration narkotisierend und erstickend!
- Vor jeder Reinigung ziehen Sie den Stecker aus der Steckdose, ebenso bei längerer Nichtbenutzung.
- Aus hygienischen Gründen wird mindestens eine tägliche Reinigung empfohlen, aber auch bei Notwendigkeit im Laufe eines Tages.

SAFETY NOTES

- The device must not be immersed in water or other liquids or wetted with liquids.
- If the device should become wet, immediately unplug the power plug and have the device checked by a specialist before reusing it. There is a danger of fatal electric shock.
- A damaged device must not be used!
- In this case, disconnect the device from the power supply and contact your dealer!
- Never attempt to open or repair the unit yourself. Danger to life!
- Do not touch the compressor, it could cause burns.
- Do not drill or pierce a hole in the device, neither from outside nor inside.
- Do not install any other equipment on the display case or attach any foreign objects to the display case.
- Do not intervene in the cooling circuit! An expert is responsible for this!
- The refrigerant R 600a (isobutane) used is very environmentally friendly - but is a colorless, almost odourless, flammable gas; heavier than air; anaesthetising and suffocating in high concentrations!
- Before cleaning, unplug the plug from the power outlet, even if it is not in use for a long time.
- For hygienic reasons we recommend at least daily cleaning, but also if necessary during the day.

TRANSPORT UND AUFSTELLUNG

- Seien Sie vorsichtig beim Transport und beim Versetzen der Umluftkühlvitrine.
- Um einen möglichen Schaden des Kompressors zu vermeiden, transportieren Sie die Vitrine aufrecht.
- Packen Sie die Vitrine vorsichtig aus und achten Sie gut auf die Glasscheiben und die Türe.
- Trennen Sie die verschiedenen Verpackungsmaterialien und liefern Sie diese bei der nächstgelegenen Sammelstelle zur sachgemäßen Entsorgung ab. Beachten Sie, dass alle Bestandteile der Verpackung (Plastikbeutel, Karton, Styroporteile, Nägel usw.) Kinder gefährden können und deshalb nicht in deren Nähe gelagert werden dürfen.
- Stellen Sie die Vitrine auf eine stabile, ebene und trockene Fläche.
- Wählen Sie einen Platz, wo keine direkte Sonneneinstrahlung ist und keine anderen Wärmequellen sind, wie z. B. Öfen.
- Zwischen der Vitrine und der Wand muss mindestens ein Freiraum von 10 cm sein.
- Halten Sie die Luftein- und Luftauslassöffnungen frei, sonst ist die richtige Innentemperatur nicht gewährleistet.
- Die Vitrine muss an eine angemessen installierte und geerdete Steckdose (230V/50Hz/1Ph) angeschlossen werden. Verwenden Sie keine doppelten Adapter.

BEDIENUNG

Allgemeines

- Bevor Sie die Vitrine in Gebrauch nehmen, reinigen Sie diese und die Roste mit einem feuchten Tuch und einem milden Reinigungsmittel. Trocknen Sie alles gut ab. Verwenden Sie keine aggressiven Reinigungsmittel und spritzen Sie die Vitrine nicht mit Wasser ab.
- Setzen Sie die Roste ein.
- Schließen Sie die Vitrine an eine angemessen installierte und geerdete Steckdose (230V/50Hz/1Ph) an. Verwenden Sie keine doppelten Adapter.
- Sobald der Innenraum der Vitrine kalt genug ist, stellen Sie die Produkte hinein.
- Die Produkte sollen Zimmertemperatur haben, also nicht warm oder heiß sein.
- Passen Sie die Zwischenräume der Roste jeweils der Höhe der Produkte an.
- Achten Sie darauf, dass Sie die Vitrine nicht zu voll stellen, damit beim Türe öffnen nichts hinausfällt und eine gute Ventilation gewährleistet ist.
- Sorgen Sie immer dafür, dass die Lufteinlass- und Luftauslassöffnungen nicht blockiert sind.
- Vermeiden Sie unnötiges Öffnen der Türe.
- Achten Sie darauf, dass die Türe stets gut verschlossen ist.
- Bei Stromausfall öffnen Sie die Vitrintentüre möglichst nur selten und nur kurz. Legen Sie dann keine weiteren Lebensmittel hinein.

TRANSPORT AND INSTALLATION

- Be careful when transporting and moving the circulating air display case.
- To avoid possible damage to the compressor, transport the display case upright.
- Carefully unpack the display case and pay close attention to the glass panes and the door.
- Separate the various packaging materials and deliver them to the nearest collection point for proper disposal. Please note that all components of the packaging (plastic bags, cardboard, polystyrene parts, nails, etc.) can endanger children and must therefore not be stored near them.
- Place the display case on a stable, level and dry surface.
- Choose a place where there is no direct sunlight and where there are no other sources of heat, such as ovens.
- There must be a free space of at least 10 cm between the display case and the wall.
- Keep the air inlet and outlet openings clear, otherwise the correct internal temperature cannot be guaranteed.
- The display case must be connected to an appropriately installed and earthed socket (230V/50Hz/1Ph). Do not use duplicate adapters.

OPERATION

General information

- Before using the display case, clean it and the grates with a damp cloth and a mild detergent. Dry everything well. Do not use any aggressive cleaning agents and do not spray the display case with water.
- Insert the grates.
- Connect the display case to an appropriately installed and grounded outlet (230V/50Hz/1Ph). Do not use duplicate adapters.
- As soon as the interior of the display case is cold enough, place the products in it.
- The products should be at room temperature, i.e. not warm or hot.
- Adjust the gaps between the grids to the height of the products.
- Make sure that you do not place the display case too full so that nothing falls out when the door is opened and good ventilation is guaranteed.
- Always ensure that the air inlet and outlet openings are not blocked.
- Avoid opening the door unnecessarily.
- Make sure that the door is always well locked.
- In the event of a power failure, open the cabinet door as rarely and only briefly as possible. Then do not put any more food in it.

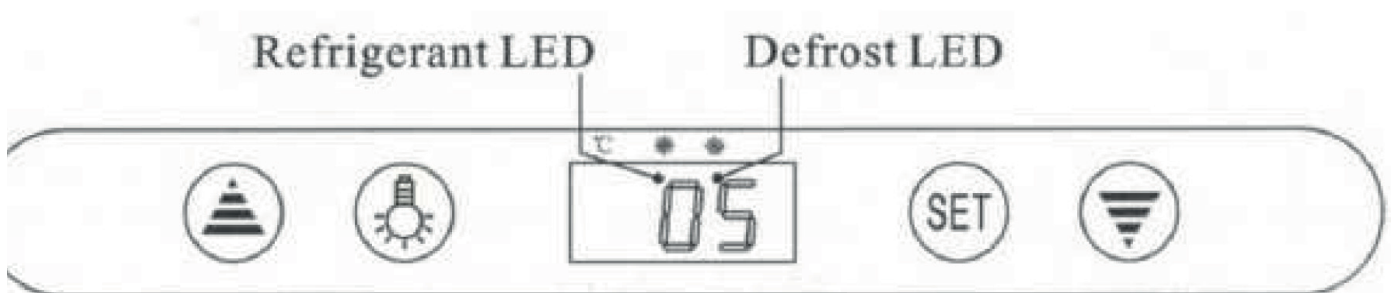
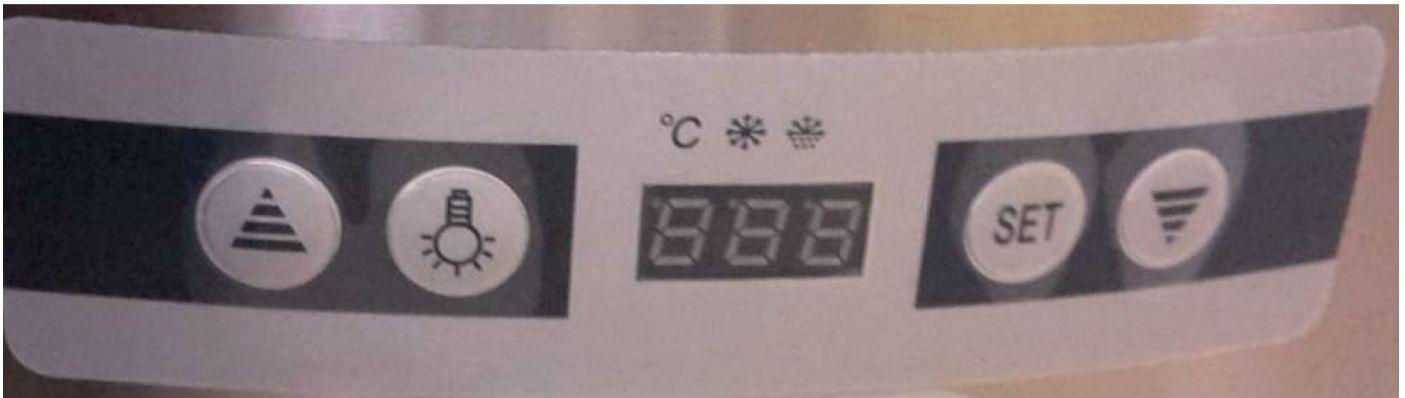
ERSTE INBETRIEBNAHME

- Nach dem Entfernen des Verpackungsmaterials, Prüfung auf Vollständigkeit der Lieferung und der Prüfung, dass kein Mangel am Gerät vorliegt.
- Stellen Sie das Gerät auf einen waagerechten, stabilen, rutschfesten und trockenen Untergrund mit ausreichend Platz für die Luftzirkulation. (Siehe auch Sicherheitshinweise).
- Nach einem Transport (Anlieferung) bitte das Gerät vor dem Einschalten ca. 24 Stunden ruhen lassen. Nicht über 45 Grad neigen. Bei sonstiger Bewegung des Gerätes z. B. bei Platzwechsel durch Reinigung, anschließend erst nach ca. 2 Stunden wieder Stecker einstecken und starten.
- Bevor Sie das Gerät zum ersten Mal gebrauchen, reinigen Sie es: Die Glasflächen können mit einem milden Spülmittel, warmen Wasser und einem weichen Tuch gereinigt werden. Anschließend kann auch Glasreiniger für die Glasflächen benutzt werden. Eventuelle Reste vom Reinigungsmittel entfernen, trocknen. Die Geräteaußenseite mit einem warm-feuchten Tuch abwischen, anschließend mit einem weichen Tuch nachtrocknen.
- Nie ein aggressives oder kratzendes Reinigungsmittel verwenden oder auch keine harten Gegenstände. Das Gerät könnte sonst zerkratzt werden bzw. die Glasscheiben oder Glasböden.
- Achten Sie darauf, dass das Kabel und der Stecker bei der Reinigung nicht nass werden.
- Platzieren Sie nun nach Bedarf die Glasböden. Benutzen Sie dazu die mitgelieferten Kunststoffhalterungen, die in die dafür vorgesehenen Löcher in den Seitenträgern des Gerätes eingehakt werden.
- Nach der Reinigung lüften Sie das Gerät noch einige Zeit bei geöffneter Tür.
- Ist die Stillstandzeit um (nach Anlieferung ca. 24 Stunden), Stecker einstecken, Gerät starten.
- Auf richtig verschlossene Tür achten.
- Nach Erreichen der gewünschten Temperatur kann das Gerät mit der Ware bestückt werden.
- Nun ist ihr Gerät zum Gebrauch betriebsbereit.

FIRST COMMISSIONING

- After removing the packaging material, checking for completeness of the delivery and checking that there is no defect in the unit.
- Place the unit on a horizontal, stable, non-slip and dry surface with sufficient space for air circulation. (See also Safety Instructions).
- After transportation (delivery) please leave the unit to rest for approx. 24 hours before switching on. Do not tilt above 45 degrees. If the device is moved in any other way, e. g. when changing places by cleaning, plug in the plug again after approx. 2 hours and start again.
- Before using the unit for the first time, clean it:
- The glass surfaces can be washed with mild detergent, warm water and a soft cloth and can also be cleaned with glass cleaner. Remove any residues from the cleaning agent and dry. Wipe the outside of the device with a warm and moist cloth, then dry it with a soft cloth.
- Never use an aggressive or scratchy cleaning agent or any hard objects. The device could otherwise be scratched or the glass panes or glass shelves could be scratched.
- Make sure that the cable and plug do not get wet during cleaning.
- Place the glass shelves as required. To do this, use the plastic holders supplied, which are hooked into the holes provided in the side supports of the device.
- After cleaning, ventilate the unit for some time with the door open.
- If the standstill time is over (after delivery approx. 24 hours), plug in the connector, start the device.
- Make sure the door is properly locked.
- Once the desired temperature has been reached, the device can be equipped with the goods.
- Your device is now ready for use.

DISPLAY BEDIENUNG / DISPLAY OPERATION



Refrigerant LED = Betriebsleuchte

Defrost LED = Abtau-LED

Funktionen der Tasten

Steigert den Wert des angezeigten Parameters
 Verringert den Wert des angezeigten Parameters
 Anzeige des „Setpoint“-Wertes und Speicherung des Parameterwertes.

1. TEMPERATUREINSTELLUNG

- Wenn Sie die SET-TASTE drücken erscheint auf dem Display die eingestellte Kühltemperatur.
- Mit den Pfeiltasten () oder () können Sie diesen Temperaturwert verändern.
- Die neu eingestellte Kühltemperatur bestätigen Sie dann mit der SET-Taste.
- Wenn Sie länger als 10 Sekunden keine Taste mehr drücken, wird die Kühlraumtemperatur auf dem Display angezeigt.

2. INNENBELEUCHTUNG

- Um die Innenbeleuchtung einzuschalten, drücken Sie die Taste mit dem Lampen-Symbol.
- Wenn Sie diese Taste nochmals drücken, geht das Innenlicht wieder aus.

Functions of the Buttons

Increases the value of the displayed parameter
 Decreases the value of the displayed parameter
 Display of the „Setpoint“ value and storage of the parameter value.

1. TEMPERATURE SETTING

- When you press the SET key, the set cooling temperature appears on the display.
- Use the arrow keys () or () to change this temperature value.
- Confirm the newly set cooling temperature with the SET button.
- If you do not press any key for more than 10 seconds, the temperature of the cold room will be shown on the display.

2. INTERIOR LIGHTING

- To turn on the interior lighting, press the button with the lamp symbol.
- If you press this button again, the interior light switches off again.

3. STARTEN UND STOPPEN DER ABTAUPHASEN (MANUELL)

- Sie können die Abtauphasen starten oder stoppen, indem Sie die Taste mit dem Lampen-Symbol 6 Sekunden gedrückt halten.

4. BETRIEBSLEUCHE

- Während der Kühlphase leuchtet die Betriebskontrolllampe auf und sie geht wieder aus, sobald die Kühlraumtemperatur konstant ist. Diese Kontrolllampe blinkt, wenn eine Verzögerung auftritt.

5. ABTAU-ANZEIGE LED

- Die Abtau-Anzeige leuchtet auf während der Abtauphase. Sie leuchtet nicht auf bei Beendigung des Abtauens und sie blinkt, wenn sich das Abtauen verzögert.

BEDIENUNGSHINWEISE

- Achten Sie darauf, dass die Tür immer richtig geschlossen ist.
- Halten Sie das Öffnen der Tür kurz, nicht unnötig öffnen. Sonst geht wertvolle Energie verloren.
- Überladen Sie das Gerät nicht, sonst könnte der Luftaustausch (Umluft) gestört werden.
- Die Produkte, welche in das Gerät zur Kühlung gestellt werden, sollten nicht warm oder gar heiß sein. Um Energieverlust zu vermeiden, vor dem Einstellen erst abkühlen lassen.
- Richten Sie die Höhe der Glasböden auf die Lebensmittel ein, welche in der Vitrine präsentiert werden sollen. Dass Übersicht und guter Zugang möglich sind.

WARTUNG / REINIGUNG

- Das Gerät sollte täglich gereinigt werden.
- Dazu trennen Sie das ausgeschaltete Gerät von der Stromversorgung, bevor Sie mit der Reinigung beginnen.
- Achten Sie darauf, dass bei der Reinigung das Kabel und der Stecker nicht nass werden.
- Gerät nicht ins Wasser stellen!
- Reinigen Sie das Gerät nicht mit aggressiven Chemikalien, Benzin, Verdünnern oder Scheuermitteln,
- Metallschwämme usw. damit die Oberflächen nicht beschädigt werden!
- Die Glasflächen können Sie mit einem milden Spülmittel, warmen Wasser und einem weichen Tuch reinigen.
- Anschließend kann auch Glasreiniger für die Glasflächen benutzt werden.
- Eventuelle Reste vom Reinigungsmittel entfernen, trocknen.
- Die Geräteaußenseite kann ebenfalls mit einem warm-feuchten Tuch abgewischt werden, anschließend mit einem weichen Tuch nachtrocknen.
- Überprüfen Sie regelmäßig die Lufteinlass- und Abluftöffnungen am Gerätesockel.
- Entfernen Sie eventuelle Verstaubungen durch Absaugen mittels Staubsauger.
- Für eine optimale Belüftung des Gerätes müssen die Öffnungen stets frei sein.

3. STARTING AND STOPPING THE DEFROSTING PHASES (MANUAL)

- You can start or stop defrosting by pressing and holding the button with the lamp symbol for 6 seconds.

4. OPERATING LIGHT

- During the cooling phase, the operating control lamp lights up and goes off again as soon as the refrigeration chamber temperature is constant. This indicator lamp flashes when a delay occurs.

5. DEFROST INDICATOR LED

- The defrost indicator lights up during the defrosting phase. It does not light up at the end of defrost and flashes when defrosting is delayed.

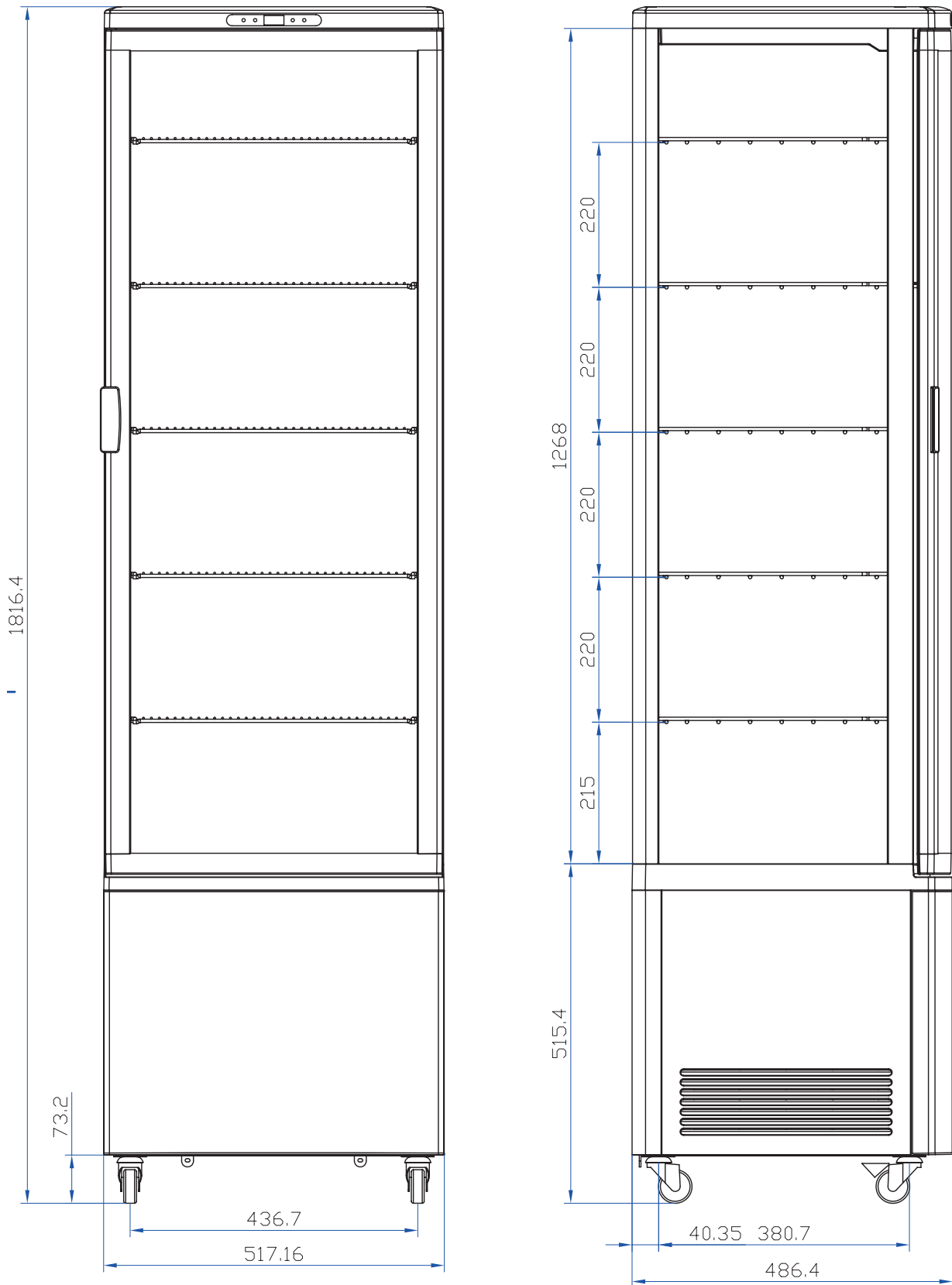
OPERATING INSTRUCTIONS

- Make sure that the door is always correctly closed.
- Keep the door open for a short time, do not open it unnecessarily. Otherwise, valuable energy is lost.
- Do not overload the unit, as this may interfere with the air exchange (recirculation).
- Products placed in the refrigerator should not be warm or even hot. To avoid loss of energy, allow to cool down before adjusting.
- Set the height of the glass shelves to the food products to be presented in the showcase. That overview and good access are possible.

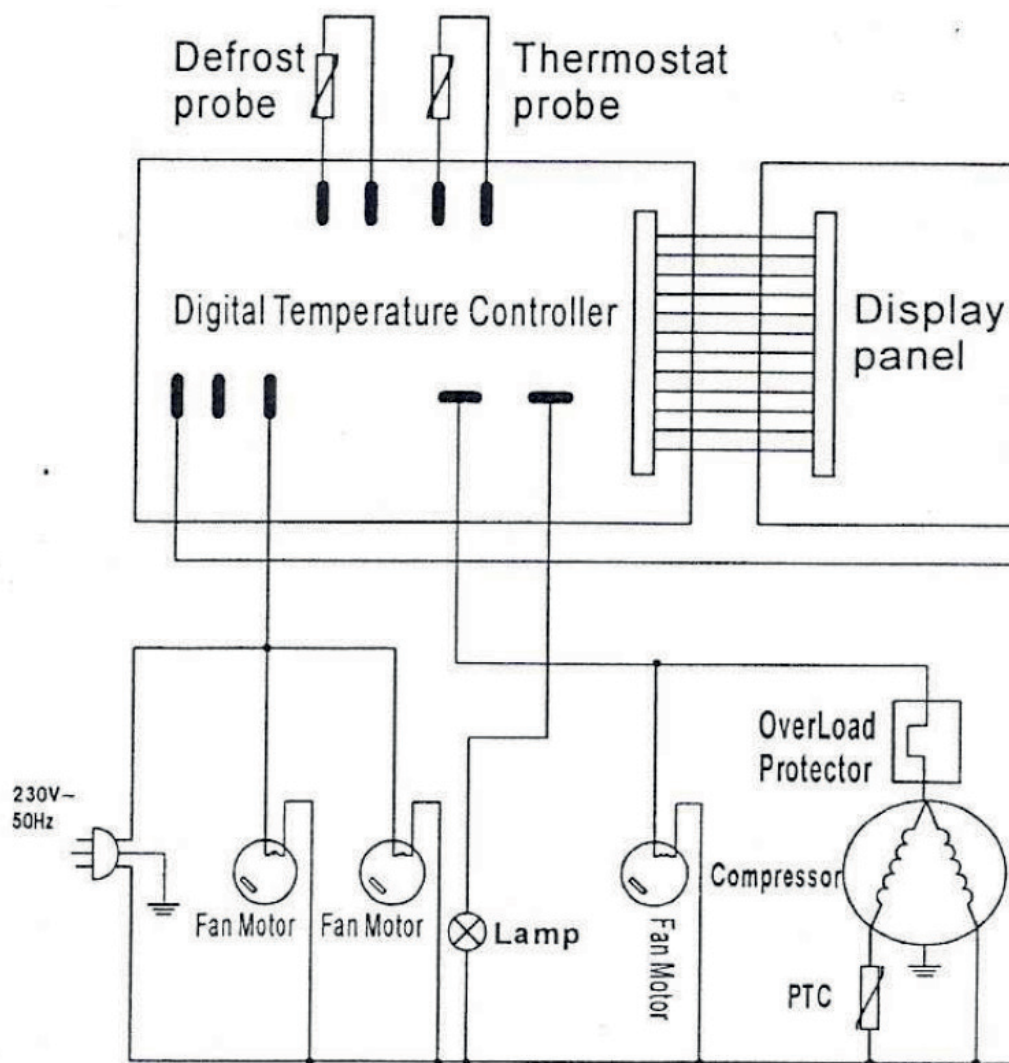
MAINTENANCE / CLEANING

- The device should be cleaned daily.
- To do this, disconnect the power supply to the unit before cleaning.
- Make sure that the cable and plug do not get wet during cleaning.
- Do not put the unit in water!
- Do not use aggressive chemicals, benzene, thinner or scouring agents to clean the unit,
- Metal sponges etc. so that the surfaces are not damaged!
- The glass surfaces can be cleaned with a mild detergent, warm water and a soft cloth.
- Afterwards, glass cleaners can also be used for the glass surfaces.
- Remove any residues from the cleaning agent and dry.
- The outside of the device can also be wiped off with a warm and moist cloth, then it can be dried with a soft cloth.
- Regularly check the air inlet and outlet openings on the base of the unit.
- Remove any dust by vacuuming with a vacuum cleaner.
- The openings must always be free for optimum ventilation of the unit.

MASSZEICHNUNG / DIMENSION SKETCH



SCHALTPLAN / CIRCUIT DIAGRAM



VERPACKUNGS-ENTSORGUNG



Die Verpackungsmaterialien bitte entsprechend trennen und den zuständigen Sammelstellen zur Wiederverwertung und zur Umweltschonung zuführen.

PACKAGING DISPOSAL

Please separate the packaging materials accordingly and return them to the responsible collection points for recycling and environmental housing.

GERÄTE-ENTSORGUNG



Hat das Gerät einmal ausgedient, dann entsorgen Sie dieses ordnungsgemäß an einer Sammelstelle für Elektrogeräte. Elektrogeräte gehören nicht in den Hausmüll.

Über Adressen und Öffnungszeiten von Sammelstellen informiert Sie Ihre zuständige Verwaltung. Nur so ist sichergestellt, dass Altgeräte fachgerecht entsorgt und verwertet werden. Vielen Dank!

DEVICE DISPOSAL

Once the appliance has been used up, dispose of it properly at a collection point for electrical appliances. Electrical appliances do not belong in household waste.

Your responsible administration will inform you about the addresses and opening hours of collection points. This is the only way to ensure that old appliances are properly disposed of and recycled. Thank you very much!