

07/2013

Mod: BS20/S

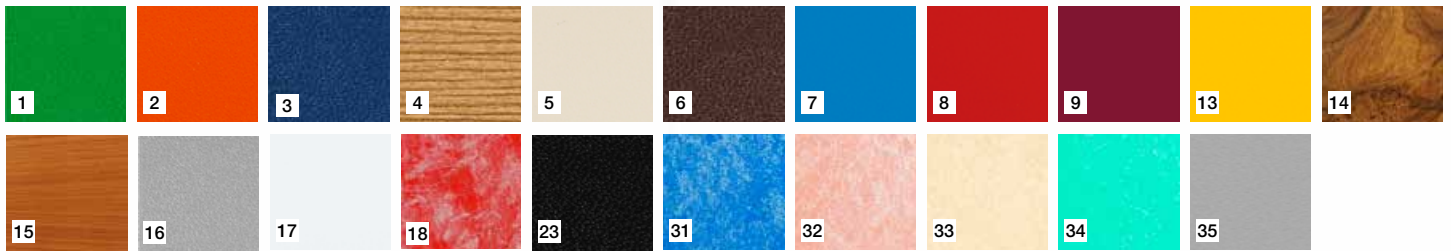
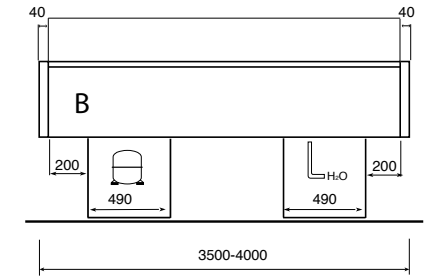
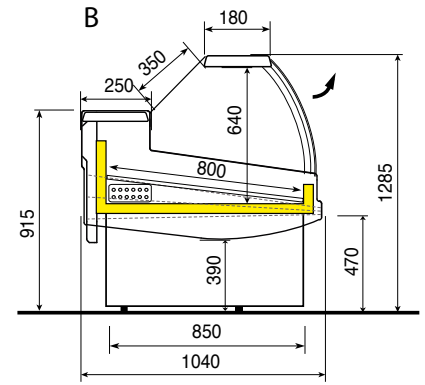
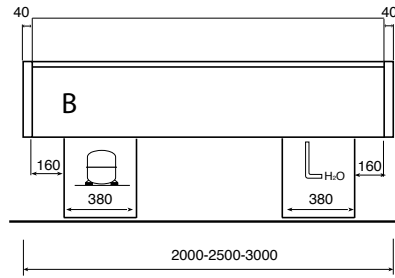
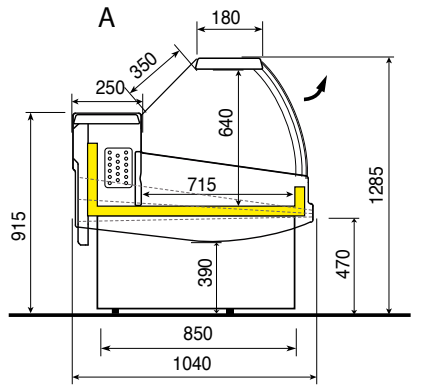
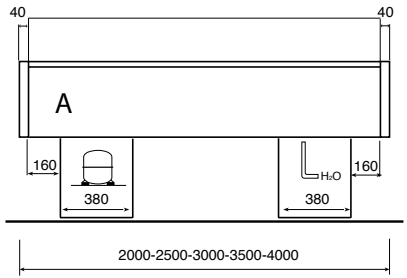
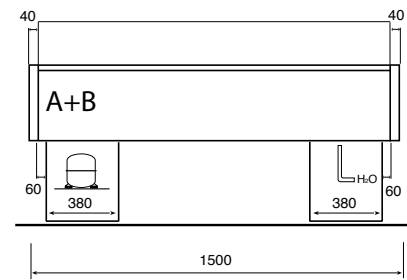
Production code: BS200B



Diamond
catering equipment

(A) Statico senza cella
Static without storage
Statique sans réserve
Statisch ohne
Unterbaukühlung

(B) Ventilato senza cella
Ventilated without storage
Ventilé sans réserve
Umluft ohne
Unterbaukühlung



DATI TECNICI - TECHNICAL DATA - DONNES TECHNIQUES - TECHNISCHE DATEN

| | Lunghezza con spalle Length with ends Longueur avec joues Länge mit Seitenteile mm | Temperatura di esercizio Working temperature Temp. de fonctionnement Betriebstemperatur | Tensione di alimentazione Supply voltage Tension d'alimentation Speisespannung | Illuminazione Lighting power Eclairage Beleuchtung Watt | Potenza frigorifera Refrigeration power Puissance frigorifique Kälteleistung Watt (-10°C) | Superficie espositiva Display surface Surface d'exposition Auslagefläche m2 |
|----------------------------|--|--|---|---|---|---|
| (A) Statico senza cella | 1500 | 25° C u.r. 60% + 0° C + 2° C | 230 V/1/50 Hz | 1x36 | 596 | 1,01 |
| Static without storage | 2000 | | | 1x58 | 817 | 1,37 |
| Statique sans réserve | 2500 | | | 2x30 | 1054 | 1,73 |
| Statisch ohne | 3000 | | | 2x36 | 1153 | 2,09 |
| Unterbaukühlung | 3500 | | | 2x58 | 1413 | 2,45 |
| | 4000 | | | 2x58 | 1936 | 2,80 |
| (B) Ventilato senza cella | 1500 | | | 1x36 | 817 | 1,14 |
| Ventilated without storage | 2000 | | | 1x58 | 1153 | 1,53 |
| Ventilé sans réserve | 2500 | | | 2x30 | 1413 | 1,93 |
| Umluft ohne | 3000 | | | 2x36 | 1936 | 2,33 |
| Unterbaukühlung | 3500 | 2x58 | 2290 | 2,73 | | |
| | 4000 | 2x58 | 2290 | 3,13 | | |



NON CONTIENE C.F.C.
DOES NOT CONTAIN C.F.C.
NE CONTIENT PAS DE C.F.C.
ENTHÄLT KEIN C.F.C.