

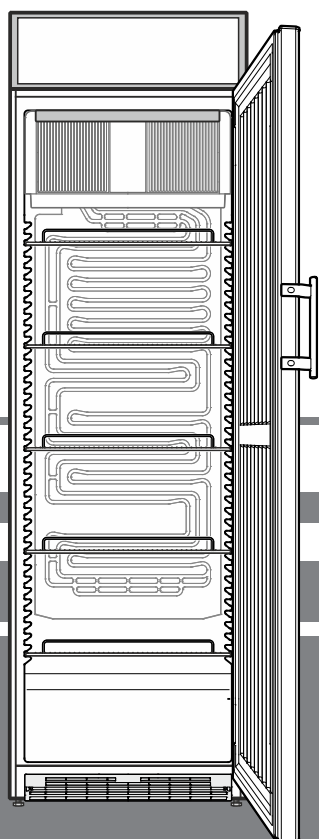
Gebruiksaanwijzing

Koelkast

Voor de inbedrijfstelling de gebruiksaanwijzing lezen

Pagina 14

NL



7085 671-01

FKDv 4211

LIEBHERR

Aanwijzing m.b.t. afdanken

Het apparaat bevat waardevolle materialen en mag niet met het gewoon huis- of grofvuil worden meegegeven. Het recyclen van afgedankte apparaten moet vakkundig gebeuren overeenkomstig de plaatselijk geldende voorschriften en wetten.



Let erop dat bij het afvoeren van het afgedankte apparaat het koelmiddelcircuit niet wordt beschadigd, zodat het koelmiddel (informatie op het typeplaatje) of de olie erin niet ongewild vrijkomen.

- Apparaat onbruikbaar maken.
- De netstekker uit het stopcontact trekken.
- Het aansluitsnoer doorknippen.

⚠ WAARSCHUWING

Gevaar voor verstikking door verpakkingsmateriaal en folie!

Kinderen niet met het verpakkingsmateriaal laten spelen.

Breng het verpakkingsmateriaal naar een officieel inzamelpunt.

Toepassingen van het apparaat

Het apparaat is alleen geschikt voor het koelen van levensmiddelen in huishoudelijke of soortgelijke omgeving.

Hiertoe behoort bijvoorbeeld het gebruik

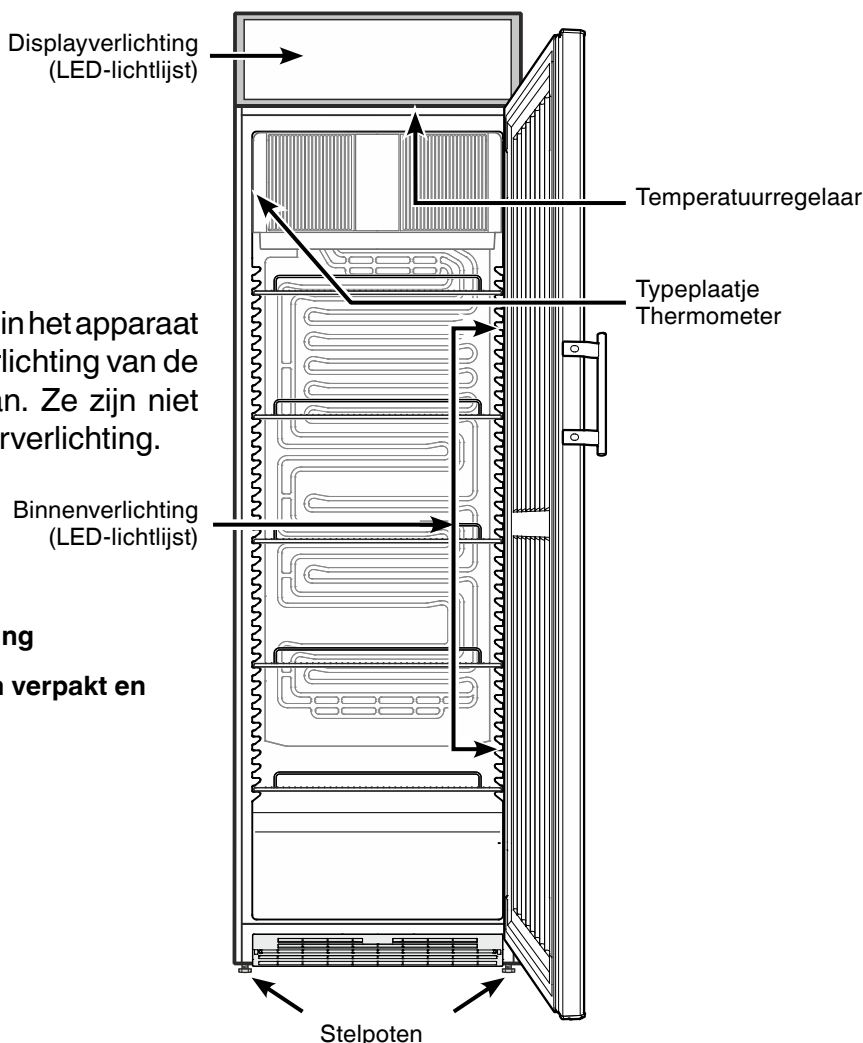
- in personeelskeukens, bed and breakfasts,
- door gasten in landhuizen, hotels, motels en andere onderkomens,
- voor catering en soortgelijke diensten in de groothandel.

Gebruik het apparaat alleen voor huishoudelijke toepassingen. Alle andere toepassingen zijn niet toegestaan.

Het apparaat is niet geschikt voor het bewaren en koelen van medicijnen, bloedplasma, laboratoriumpreparaten en dergelijke stoffen en producten als genoemd in de richtlijn inzake medische hulpmiddelen 2007/47/EG. Misbruik van het apparaat kan leiden tot schade aan bewaarde producten of tot bederf ervan.

Daarnaast is het apparaat niet geschikt voor gebruik op plaatsen waar ontploffingsgevaar kan heersen.

Beschrijving van het apparaat



Opmerking

De LED-lichtlijsten in het apparaat dienen voor de verlichting van de binnenruimte ervan. Ze zijn niet geschikt als kamerverlichting.

Belangrijke aanwijzing

Alle levensmiddelen verpakt en afgedekt opslaan.

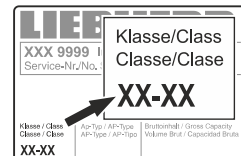
Veiligheidsaanwijzingen en waarschuwingen

- Voorkom blessures en beschadigingen: pak het apparaat altijd met twee personen uit en stel hem samen op.
- Neem bij beschadiging van het apparaat onmiddellijk - nog vóór het aansluiten - contact op met de leverancier.
- Stel het apparaat volgens de aanwijzingen in deze gebruiksaanwijzing op en houd u aan de aansluitvoorschriften om zeker te zijn van een goede werking.
- Koppel het apparaat bij storingen los van de netspanning: trek de stekker uit het stopcontact of draai de zekering in de meterkast eruit.
- Trek de stekker niet aan het netsnoer uit het stopcontact maar pak de stekker vast.
- Laat reparaties en ingrepen aan het apparaat uitsluitend door de technische dienst of een installateur uitvoeren, aangezien anders grote gevaren voor uzelf en anderen kunnen ontstaan. Hetzelfde geldt voor het vervangen van het netsnoer.
- Gebruik in het apparaat nooit open vuur of ontstekingsbronnen. Let er daarom tijdens het vervoeren en reinigen van het apparaat goed op dat het koelcircuit niet wordt beschadigd. Mocht het koelcircuit desondanks beschadigd raken, houd het apparaat dan uit de buurt van open vuur. Zorg voor goede ventilatie in het vertrek.
- Ga nooit op de sokkel, laden, deur enz. staan of leunen om ergens bij te kunnen.
- Dit apparaat kan door kinderen vanaf 8 jaar en ouder, evenals door personen met beperkte fysieke, sensorische of mentale capaciteiten of gebrek aan ervaring en kennis worden gebruikt, wanneer ze onder toezicht staan of m.b.t. het veilige gebruik van het apparaat instructies hebben gekregen en de daaruit voortvloeiende gevaren begrijpen. Kinderen mogen niet met het apparaat spelen. Kinderen mogen het apparaat niet zonder toezicht reinigen en onderhouden.
- Voorkom voortdurend huidcontact met koude oppervlakken of te koelen/te bevroren levensmiddelen want dat kan een pijnlijk of dof gevoel en bevroering veroorzaken. Bij langdurig huidcontact veiligheidsmaatregelen treffen, bijv. handschoenen dragen.

- Consumeer geen levensmiddelen die over de datum zijn, ze kunnen een voedselvergiftiging veroorzaken.
- Bewaar geen explosieve stoffen of spuitbussen met brandbare drijfgassen (bijv. butaan, propaan, pentaan) in het apparaat. Eventueel vrijkomend gas kan door de elektrische componenten ontstoken worden. U herkent dergelijke spuitbussen aan het waarschuwingssymbool bestaande uit enkele vlammen met eronder de tekst Licht ontvlambaar dan wel aan de tekst op de spuitbus.
- Geen elektrische apparaten binnen het apparaat gebruiken.
- Bewaar bij afsluitbare apparaten de sleutel niet in de buurt van het apparaat of binnen het bereik van kinderen.
- Het apparaat is ontworpen voor gebruik in een gesloten ruimte. Het apparaat niet buiten, in een vochtige omgeving of binnen bereik van spatwater plaatsen.

Klimaatklasse

Met de klimaatklasse wordt aangegeven, op welke kamertemperatuur het apparaat gebruikt mag worden, om de volledige koeling te bereiken.



De klimaatklasse wordt op het typeplaatje aangegeven.

De positie van het typeplaatje is te vinden in het hoofdstuk **Beschrijving van het apparaat**.

Klimaatklasse	Kamertemperatuur
SN	+10 °C tot +32 °C
N	+16 °C tot +32 °C
SN-ST	+10 °C tot +38 °C
ST	+16 °C tot +38 °C
T	+16 °C tot +43 °C
SN-T	+10 °C tot +43 °C

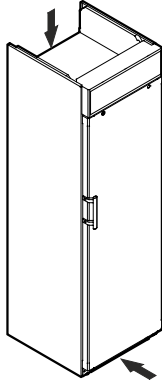
Het apparaat niet buiten de aangegeven kamertemperaturen gebruiken!

Geluidsemissie van het apparaat

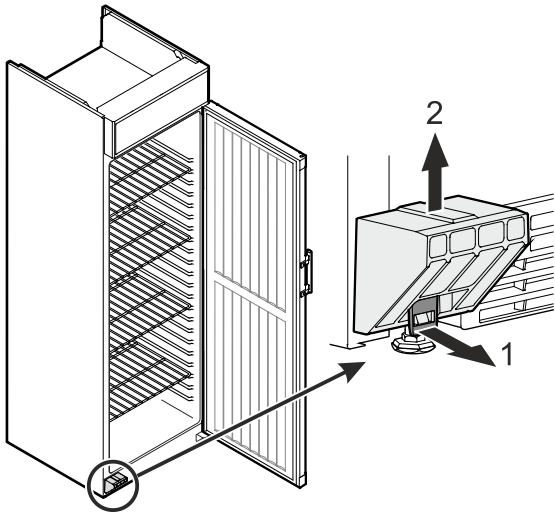
Het geluidsniveau tijdens het gebruik van het apparaat ligt onder 70 dB(A) (rel. geluidsvermogen 1 pW).

Opstellen

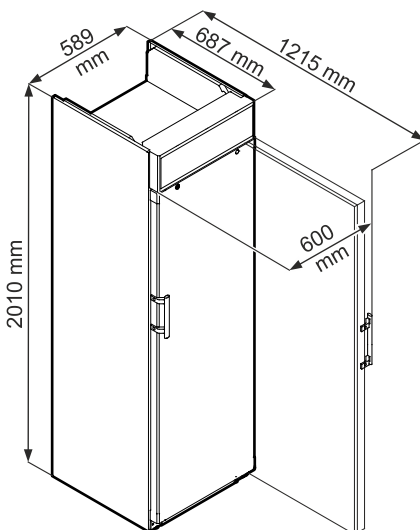
- Stel het apparaat niet op in direct zonlicht en ook niet naast een fornuis, verwarming of dergelijke.
- De ondergrond moet vlak en waterpas zijn. Compenseer oneffenheden d.m.v. de stelpoten.
- De afstand tussen de bovenkant van het apparaat en het plafond van het vertrek moet minimaal 20 cm bedragen.
- **Ventilatieopeningen resp. -roosters niet afdekken.**
- De plaatsingsruimte van het apparaat moet volgens de norm EN 378 pro 8 g koelmiddelmassa R 600a 1 kubieke m bezitten zodat er in geval van een lekkage in het koelmiddelcircuit geen ontvlambare gas-lucht-mengeling in de plaatsingsruimte van het apparaat kan ontstaan. Informatie over de hoeveelheid koelmiddel vindt u op het typeplaatje aan de binnenkant van het apparaat.
- Stel het apparaat altijd tegen een wand op.



Transportbeveiliging eraf trekken



Afmetingen van het apparaat



Elektrische aansluiting

Het apparaat uitsluitend met **wisselstroom** gebruiken.

De toelaatbare spanning en frequentie staan op het typeplaatje. De positie van het typeplaatje is te vinden in het hoofdstuk **Beschrijving van het apparaat**.

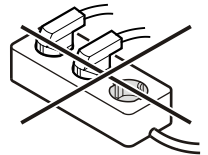
Het stopcontact moet correct geaard en elektrisch beveiligd zijn.

De uitschakelstroom van de zekering moet tussen 10 A en 16 A liggen.

Het stopcontact mag zich niet achter het apparaat bevinden en moet gemakkelijk toegankelijk zijn.

Het apparaat niet door middel van een verlengkabel of aftakcontactdoos aansluiten.

Gebruik geen omvormer (omzetten van gelijkstroom naar wisselstroom) of spaarstekker. Gevaar voor beschadiging van de elektronische componenten!

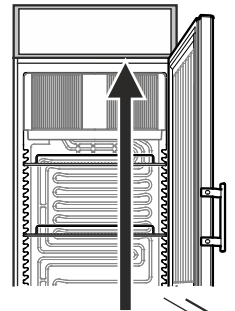


Apparaat in- en uitschakelen

Wij adviseren u om de binnenruimte van het apparaat te reinigen voordat u het in gebruik neemt (zie verder onder **Reinigen**).

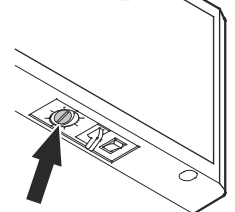
Inschakelen

Stekker in het stopcontact steken - het apparaat is ingeschakeld.



Uitschakelen

Trek de stekker uit het stopcontact of draai de temperatuurregelaar naar **0**.



Belangrijke aanwijzing

In de stand **0** van de temperatuurregelaar is het koelsysteem buiten bedrijf, maar is het apparaat niet volledig van het net gescheiden.

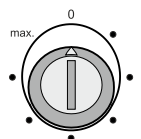
Voor het reinigen moet het apparaat in elk geval van het net worden losgekoppeld. De netstekker uit het stopcontact trekken!

Temperatuur instellen

Stel de temperatuur in het apparaat in via de regelknop.

In de stand **max.** wordt de laagste temperatuur in de binnenruimte bereikt.

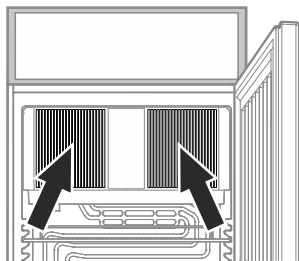
Stel de regelaar naargelang de behoefte in tussen **0** en **max.**



Koelen

De draagroosters kunnen afhankelijk van de hoogte van de te koelen flessen en verpakkingen worden verzet.

De ventilatiesleuven van de radiaalventilator in het interieur mogen niet worden afgedekt!



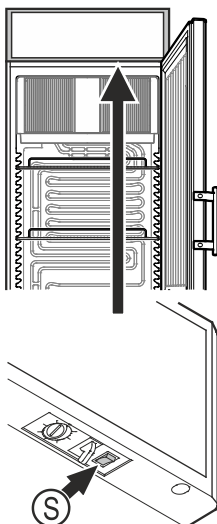
Binnenverlichting Displayverlichting

Met behulp van de schakelaar (S) kunt u de verlichting in- en uitschakelen.

De lichtintensiteit van de LED-verlichting komt overeen met laserklasse 1/1M.

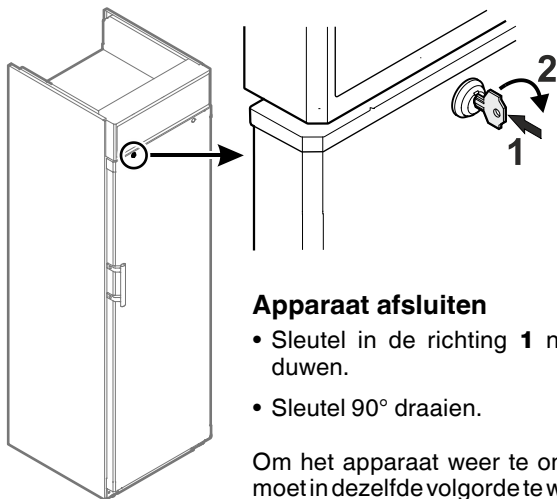
⚠ Opgelet!

De afdekking van de verlichting mag uitsluitend door de technische dienst worden verwijderd. Wanneer de afdekking verwijderd wordt, niet met optische lenzen van korte afstand direct in de lamp kijken. De ogen kunnen daarbij letsel oplopen.



Veiligheidsslot

Het slot in de deur van het apparaat is met een veiligheidsmechanisme uitgerust.



Apparaat afsluiten

- Sleutel in de richting **1** naar binnen duwen.
- Sleutel 90° draaien.

Om het apparaat weer te ontgrendelen moet in dezelfde volgorde te werk worden gegaan.

Ontdooien

Het koelgedeelte ontdooit automatisch.

Bij een zeer koude stand van de thermostaat kan de achterwand in de binnenruimte bevroren raken.

Het apparaat moet dan met de hand worden ontdooid.

• Trek de stekker uit het stopcontact!

- Neem de levensmiddelen uit het apparaat en bewaar ze op een koele plaats.
- Laat de deur van het apparaat tijdens het ontdooien open staan. Neem het laatste restje dooiwater met een doek op en maak het apparaat vervolgens schoon.

Gebruik voor het ontdooien geen mechanische of andere hulpmiddelen tenzij deze door de fabrikant worden aanbevolen.

Reinigen

Het apparaat minimaal 2 keer per jaar reinigen!

Voor het reinigen altijd het apparaat uitschakelen. Stekker uit het stopcontact trekken of de voorgeschakelde zekeringen eruit schroeven resp. laten aanspringen.

- Reinig de binnenkant, de delen van het interieur en de buitenwand van het apparaat met lauw water waaraan een beetje afwasmiddel is toegevoegd. Gebruik in geen geval chemische oplosmiddelen of producten die zand of zuren bevatten.
- Let erop dat er geen water in de elektrische delen of het ventilatierooster dringt.
- Maak het aggregaat en de warmtewisselaar (het metalen rooster aan de achterkant van het apparaat) minimaal één keer per jaar stofvrij en schoon.
- Beschadig of verwijder het typeplaatje aan de binnenkant van het apparaat nooit: het is belangrijk voor onze technische dienst.

**Gebruik geen stoomreinigungsapparaten!
Gevaar voor beschadiging en verwonding.**

Buiten werking stellen

Wilt u het apparaat voor langere tijd buiten werking stellen, schakel het dan uit, trek de stekker uit het stopcontact of draai de zekeringen in de meterkast eruit.

Reinig het apparaat en laat de apparaatdeur open staan om geurvorming te voorkomen.

De toelaatbare kamertemperatuur voor opslag van het apparaat na buitenbedrijfstelling ligt tussen -10 °C en +50 °C.

Opslag van het apparaat buiten deze temperaturen kan schade aan het apparaat en een verkeerde werking ervan veroorzaken.

Het apparaat voldoet aan alle van toepassing zijnde veiligheidsbepalingen en de EU-richtlijnen 2014/30/EU en 2014/35/EU.

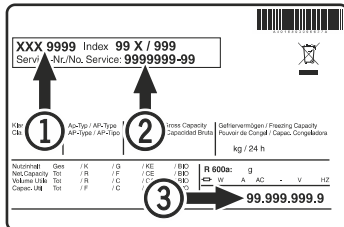
Storingen

Als er een storing optreedt, controleer dan of er een bedieningsfout is gebeurd.

De volgende storingen kunt u zelf verhelpen:

- **Het apparaat werkt niet.** Controleer:
 - of het apparaat is ingeschakeld;
 - of de stekker goed in het stopcontact zit;
 - of de zekering in de meterkast nog goed is.
- **Het apparaat maakt te veel lawaai.** Controleer:
 - of het apparaat stabiel staat;
 - of meubels/voorwerpen naast het apparaat door het draaiende aggregaat aan het trillen worden gebracht. Let wel dat stromingsgeluiden in het koelmiddelcircuit niet te voorkomen zijn.
- **De temperatuur is niet laag genoeg.** Controleer:
 - of u de temperatuur goed hebt ingesteld (zie onder "Temperatuur instellen");
 - of er te grote hoeveelheden verse levensmiddelen in het apparaat gelegd werden;
 - of de losse thermometer de juiste waarde aangeeft;
 - of de ventilatie in orde is;
 - of het apparaat te dicht bij een warmtebron staat.

Neem, indien geen van de bovengenoemde oorzaken van toepassing zijn en u de storing niet zelf verhelpen kunt, contact op met de dichtstbijzijnde technische dienst van de leverancier van het apparaat. Geef de volgende gegevens op het typeplaatje door: de typeaanduiding ①, het servicenummer ② en het apparaatnummer ③.



De positie van het typeplaatje is te vinden in het hoofdstuk **Beschrijving van het apparaat**.

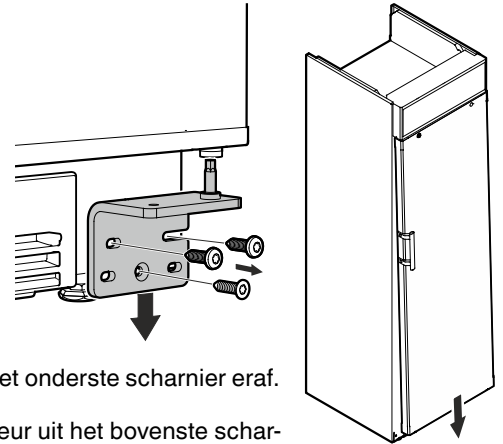
Draairichting deur veranderen

De wisseling van de deurscharniering mag alleen door opgeleid vakpersoneel worden doorgevoerd.

Voor de ombouw zijn twee personen noodzakelijk.

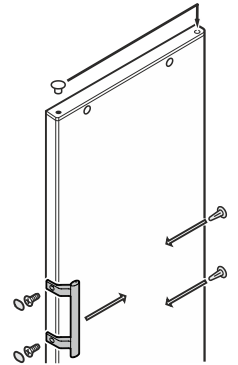
Opgelet!

De deur moet door een persoon worden vastgehouden.

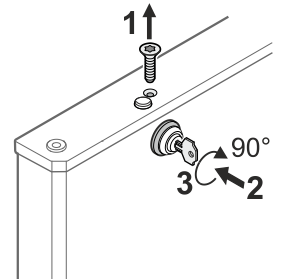


1. Schroef het onderste scharnier eraf.

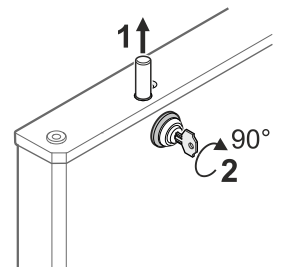
Laat de deur uit het bovenste scharnier zakken en verwijder hem.



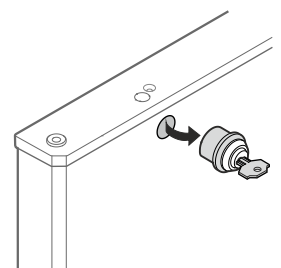
2. Deurgreep en stopjes op de tegenzijde omzetten.



3. Schroef uitdraaien.
Sleutel naar binnen duwen.
Sleutel 90° draaien.

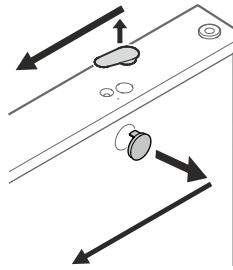


4. Bout uitnemen.
Slot draaien.

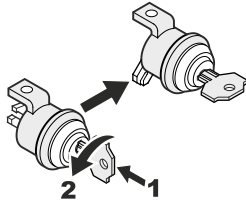


5. Slot uittrekken.

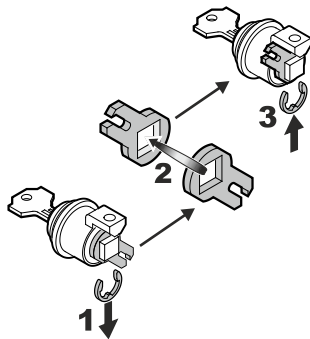
6.
Zet het afdekplaatje over naar de andere kant.



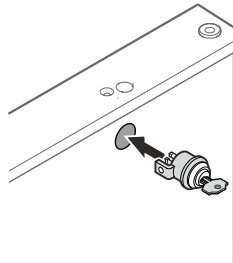
7.
Sleutel naar binnen duwen.
Sleutel 90° draaien.



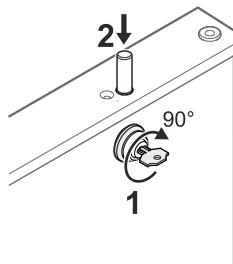
8.
Sluithaak afnemen, omklappen en opnieuw monteren.



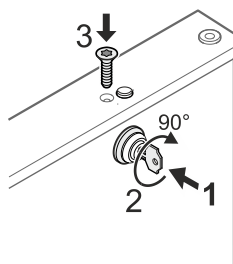
9.
Slot inzetten.



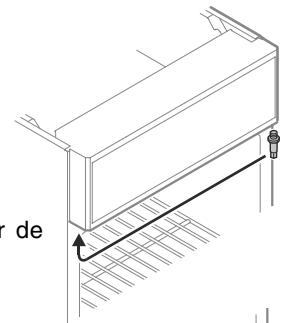
10.
Slot draaien.
Bout inzetten.



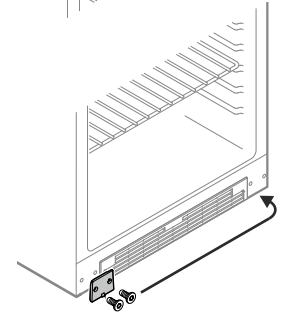
11.
Sleutel naar binnen duwen.
Sleutel 90° draaien.
Schroef indraaien.



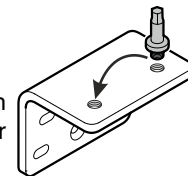
12.
Zet scharnierpen over naar de andere kant.



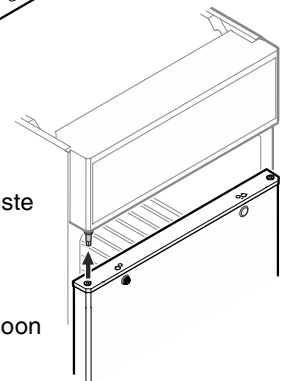
13.
Afdekplaat omzetten



14.
Zet scharnierpen van het scharnier over naar de andere kant.



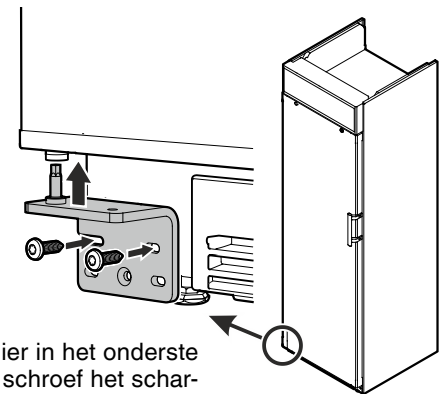
15.
Schuif de deur over de bovenste scharnierpen en sluit hem.



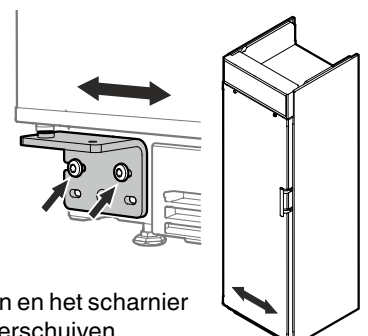
Opgelet!

De deur moet door een persoon worden vastgehouden.

16.
Steek scharnier in het onderste deurlager en schroef het scharnier vast.



Wanneer de deur schuin staat, de helling instellen.



17.
Schroeven losdraaien en het scharnier naar rechts of links verschuiven.
Schroeven vastdraaien.